

FT-200 N LED

НОВИНКА!



ФОНАРЬ ПРЕДУПРЕДИТЕЛЬНО- СИГНАЛЬНЫЙ LED

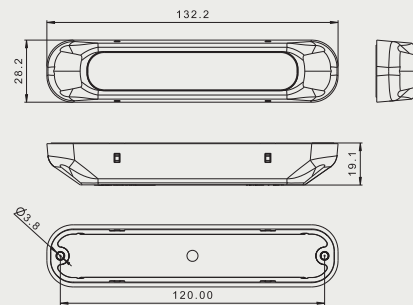
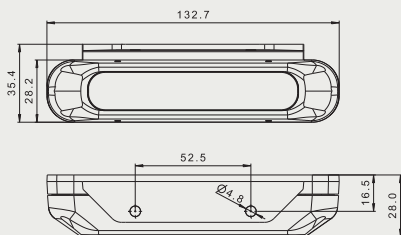
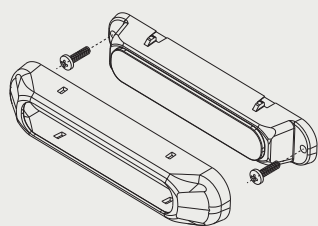
Фонари направленного света привилегированной категории XB1 имеют 6 эффективных светодиодов OSRAM. Благодаря используемой системе двойных линз, свет, излучаемый диодами, фокусируется и направляется в соответствующем направлении. Благодаря этому световой сигнал будет заметен даже в сложных погодных условиях как днем, так и ночью. Эффективность освещения находится на беспрецедентном уровне. Фонарь имеет несколько полностью сертифицированных сигнальных вспышек, которые можно легко и просто изменить. Кроме того, все фонари серии FT-200N оснащены двумя группами синхронизации, благодаря чему световые сигналы, излучаемые транспортным средством, упорядочены и благоприятны для наблюдателя. Корпус фонаря выполнен из ударопрочного материала и, в сочетании с изготовленным из поликарбоната (PC) сте-

клом фонаря, изделие является чрезвычайно прочным и устойчивым к механическим повреждениям и ударам, а также к влаге, что подтверждается соответствующими сертификатами. Высокая надежность, современная форма и компактный дизайн фонаря делают этот продукт широко используемым в современных привилегированных транспортных средствах, например, в машинах скорой помощи, налоговой полиции или санитарной службы.

Технические характеристики:

- 6 светодиодов фирмы OSRAM
- Диапазон рабочего напряжения **12 – 36 В** постоянного тока
- **Потребляемая мощность: 12V / 24V / пиковая: 0,6 А / 0,3 А**
- Номинальная мощность: пиковая = 8 Вт

- Сертификация сигнальных фонарей **ECE nr65 (XB1)**
- Частота вспышек: **f = 2 Гц** (однократная, двойная, тройная вспышка)
- Сертификат электромагнитной совместимости – **ЭМС**
- Фонарь полностью водонепроницаемый – **IP68**
- Фонарь устойчив к ударам и вибрациям – **IK**
- Диапазон рабочих температур окружающей среды от **-40°C до +55°C**
- Фонарь защищён от переменной полярности питания
- **Масса** – провод белый; **ПЛЮС** – провод чёрный; **синхронизация** – провод желтый



... и всё ясно

Бюро:
FRISTOM
Spółka z ograniczoną odpowiedzialnością i Sp. K.
ul. Grunwaldzka 207A
POLAND, 85-451 Bydgoszcz

Экспорт:
Mob: +48 609 499 886
WhatsApp: +48 609 499 886
Viber: npsychowska@fristom.com.pl
skype: fristom_export