



E9*148R00/04*11382*00

Página / Page 1/5



COMUNICACIÓN / COMMUNICATION:

Concerniente a /
Concerning: ⁽¹⁾

La concesión de homologación / *Approval granted*

~~La extensión de homologación / *Approval extended*~~

~~La denegación de homologación / *Approval refused*~~

~~La retirada de homologación / *Approval withdrawn*~~

~~El cese definitivo de producción / *Production definitively discontinued*~~

de un tipo de lámpara en aplicación del Reglamento UN N° 148 /
of a type of lamp pursuant to UN Regulation No. 148

Lámpara /
Lamp: ⁽¹⁾

~~Luz de la placa de matrícula trasera / *Rear registration plate illuminating lamp*~~

~~Indicador de dirección / *Direction indicator lamp*~~

~~Luz de pare / *Stop lamp*~~

~~Luz de posición / *Position lamp*~~

~~Luz de galibo / *End-outline marker lamp*~~

~~Luz de marcha atrás / *Reversing lamp*~~

~~Luz de maniobra / *Manoeuvring lamp*~~

~~Luz antiniebla trasera / *Rear fog lamp*~~

~~Luz de estacionamiento / *Parking lamp*~~

~~Luz de circulación diurna / *Daytime running lamp*~~

~~Luz de posición lateral / *Side marker lamp*~~

Categoría de la lámpara /
Category of the lamp:

2a, R1, S1

Cambio de índice /
Change index:

N° de homologación /
Approval No:

E9*148R00/04*11382*00

Identificador Único (si procede) /
Unique Identifier (UI) (if
applicable):

⁽¹⁾ Táchese lo que no proceda / *Strike out what does not apply*





E9*148R00/04*11382*00

Página / Page 2/5



1. Marca de fábrica o comercial de la lámpara / *Trade name or mark of the lamp*:
Fristom
2. Tipo dado por el fabricante para la luz / *Manufacturer's name for the type of lamp*:
FT-330 LED
3. Nombre y dirección del fabricante / *Manufacturer's name and address*:
FRISTOM SPÓLKA Z OGRANICZONA ODPOWIEDZIALNOSCIA SPÓLKA KOMANDYTOWA
UL. PRZEMYSLOWA 5, 86-014
85416 SICIENKO
SICIENKO (POLONIA)

Nota / *Note*: Este dispositivo puede ser fabricado en cualquiera de las Plantas de Fabricación que consten declaradas en el Anexo I del Certificado Conformidad Producción en vigor emitido por la UCA. / *This device may be manufactured in any of the Manufacturing Plants declared in Annex I of the Conformity Production Certificate in force issued by the UCA.*

4. Si procede, nombre y dirección del representante del fabricante / *If applicable, name and address of the manufacturer's representative*: ---
5. Dispositivo presentado a homologación el / *Submitted for approval on*: 13/04/2023
6. Servicio técnico encargado de los ensayos de homologación / *Technical Service responsible for conducting approval tests*: IDIADA
7. Fecha del informe emitido por dicho servicio / *Date of report issued by that Service*: 06/06/2023
8. Número del informe emitido por dicho servicio / *Number of report issued by that Service*: PC23040150
9. Breve descripción / *Concise description*:
 - 9.1. En caso de / *In case of*
 - 9.1.1. Una luz de la placa de matrícula trasera / *A rear-registration plate illuminating lamp*:
 - Condiciones geométricas de instalación (posiciones e inclinaciones del dispositivo en relación al espacio ocupado por la placa de matrícula y/o diferentes inclinaciones de este espacio) / *Geometrical conditions of installation (position(s) and inclination(s) of the device in relation to the space to be occupied by the registration plate and/or different inclinations of this space)*: ---
 - 9.1.2. Un indicador de dirección / *A direction indicator*:
 - Activación secuencial de las fuentes luminosas / *Sequential activation of light sources*:
sí/~~yes~~ no / ~~no~~ ⁽¹⁾
 - 9.1.3. Una luz de marcha atrás / *A reversing lamp*:--
 - La luz sólo puede instalarse en un vehículo como parte de un par de luces / *The lamp shall be installed on a vehicle only as part of a pair of lamps*: sí/~~yes~~ no / ~~no~~ ⁽¹⁾

⁽¹⁾ Táchese lo que no proceda / *Strike out what does not apply*





9.1.4. Una luz de maniobra / *A manoeuvring lamp*:

- La altura máxima de montaje / *The maximum mounting height*: ---

9.1.5. Una luz de circulación diurna / *A daytime running lamp*:

- La intensidad luminosa máxima no excede 700 cd / *Maximum luminous intensity does not exceed 700 cd*: sí / ~~yes~~ - ~~no~~ / ~~no~~ ⁽¹⁾

9.2. Por función de luz de señalización y categoría / *By light signalling function and category*:

- Para la instalación en el exterior ~~o en el interior o ambos~~ ⁽¹⁾ / *For mounting either outside or inside or both* ⁽¹⁾
- Color de luz emitida / *Colour of light emitted*:
 - Luz de posición / *Position lamp*: roja / ~~red~~ - ~~blanca~~ / ~~white~~ - ~~ambar~~ / ~~amber~~ - ~~incolora~~ / ~~colourless~~ ⁽¹⁾
 - Indicador de dirección / *Direction indicator lamp*: ~~roja~~ / ~~red~~ - ~~blanca~~ / ~~white~~ - ~~ambar~~ / ~~amber~~ - ~~incolora~~ / ~~colourless~~ ⁽¹⁾
 - Luz de pare / *Stop lamp*: roja / ~~red~~ - ~~blanca~~ / ~~white~~ - ~~ambar~~ / ~~amber~~ - ~~incolora~~ / ~~colourless~~ ⁽¹⁾
- Número, categoría(s) y tipo de la(s) fuente(s) luminosa(s) / *Number, category and kind of light source(s)*:
 - Luz de posición / *Position lamp*: 3 x LED
 - Indicador de dirección / *Direction indicator lamp*: 3 x LED
 - Luz de pare / *Stop lamp*: 3 x LED
- Luz homologada para fuente(s) luminosa(s) sustitutiva(s) de LED. En caso afirmativo, categoría de la(s) fuente(s) de luz sustitutiva(s) de LED / *Lamp approved for LED substitute light source(s). If yes, category of LED substitute light source(s)*:
 - Luz de posición / *Position lamp*: sí / ~~yes~~ - no / no ⁽¹⁾
 - Indicador de dirección / *Direction indicator lamp*: sí / ~~yes~~ - no / no ⁽¹⁾
 - Luz de pare / *Stop lamp*: sí / ~~yes~~ - no / no ⁽¹⁾
- Voltaje y potencia / *Voltage and wattage*:
 - Luz de posición / *Position lamp*: 12V/24V, 0.5W/0.5W
 - Indicador de dirección / *Direction indicator lamp*: 12V/24V, 1.5W/1.5W
 - Luz de pare / *Stop lamp*: 12V/24V, 2W/2W
- Módulo de fuente de luz / *Light source module*:
 - Luz de posición / *Position lamp*: sí / ~~yes~~ - no / no ⁽¹⁾
 - Indicador de dirección / *Direction indicator lamp*: sí / ~~yes~~ - no / no ⁽¹⁾
 - Luz de pare / *Stop lamp*: sí / ~~yes~~ - no / no ⁽¹⁾
- Código de identificación específico del módulo de fuente de luz / *Light source module specific identification code*:
 - Luz de posición / *Position lamp*: --
 - Indicador de dirección / *Direction indicator lamp*: --
 - Luz de pare / *Stop lamp*: --
- Solo para instalación limitada en altura igual o inferior a 750 mm por encima del suelo, si procede / *Only for limited mounting height of equal to or less than 750 mm above the ground, if applicable*:
 - Luz de posición / *Position lamp*: sí / ~~yes~~ - no / no ⁽¹⁾

⁽¹⁾ Táchese lo que no proceda / *Strike out what does not apply*





E9*148R00/04*11382*00

Página / Page 4/5



- Indicador de dirección / *Direction indicator lamp*: ~~sí~~+yes - no / no ⁽¹⁾
 - Luz de pare / *Stop lamp*: ~~sí~~+yes - no / no ⁽¹⁾

 - Condiciones geométricas de instalación y variaciones relacionadas, si se da el caso / *Geometrical conditions of installation and relating variations, if any*: Ver documentación técnica / *See technical documentation*

 - Aplicación de una guía de control electrónica/control de intensidad variable de la(s) fuente(s) luminosa(s) / *Application of an electronic light source control gear/variable intensity control*:
 - Luz de posición / *Position lamp*:
 - Indicador de dirección / *Direction indicator lamp*:
 - Luz de pare / *Stop lamp*:
 - (a) Formando parte de la luz / *Being part of the lamp*: ~~sí~~+yes - ~~no~~+no ⁽¹⁾
 - (b) No formando parte de la luz / *Being not part of the lamp*: ~~sí~~+yes - ~~no~~+no ⁽¹⁾

 - Tensión(es) de entrada suministrada(s) por la guía de control electrónica/control de intensidad variable la(s) fuente(s) luminosa(s) / *Input voltage(s) supplied by an electronic light source control gear/variable intensity control*: --

 - Fabricante de la guía de control electrónica/control de intensidad variable de la(s) fuente(s) luminosa(s) y número de identificación (cuando la guía de control de la fuente luminosa forma parte de la luz pero no está incluida en el cuerpo de la luz) / *Electronic light source control gear/variable intensity control manufacturer and identification number (when the light source control gear is part of the lamp but is not included into the lamp body)*: ---

 - Intensidad luminosa variable, si procede / *Variable luminous intensity, if applicable*: ~~sí~~+yes - no / no ⁽¹⁾

 - Función(es) producida(s) por una luz interdependiente que forma parte de un sistema de luces interdependientes, si procede / *Function(s) produced by an interdependent lamp forming part of an interdependent lamp system, if applicable*: --
- 9.3. La luz de posición delantera, luz de posición trasera, luz de pare, ~~luz de galibo, luz de circulación diurna~~ ⁽¹⁾ es sólo para uso en un vehículo equipado con un testigo que indique el fallo / *The front position lamp, rear position lamp, stop lamp, end-outline marker lamp, daytime running lamp* ⁽¹⁾ is only for use on a vehicle fitted with a tell-tale indicating failure: ~~sí~~+yes - no / no ⁽¹⁾
10. Posición de la marca de homologación / *Position of the approval mark*: Ver documentación suministrada por el fabricante. / *See documentation supplied by the manufacturer.*
11. Motivo(s) de la extensión (si procede) / *Reason(s) for extension (if applicable)*: ---
12. Se concede/~~deniega/~~extiende/~~retira~~ la homologación ⁽¹⁾ / *Approval granted/~~extended/refused/withdrawn~~* ⁽¹⁾
13. Homologación concedida para los dispositivos destinados a ser utilizados en vehículos ya en uso únicamente / *Approval granted for devices to be used on vehicles already in use only*: ~~sí~~+yes - no / no ⁽¹⁾
14. Lugar / *Place*: Madrid
15. Fecha / *Date*: Ver firma electrónica. / *See electronic signature.*
16. Firma / *Signature*:

⁽¹⁾ Táchese lo que no proceda / *Strike out what does not apply*





E9*148R00/04*11382*00

Página / Page 5/5



EL SUBDIRECTOR GENERAL DE CALIDAD Y SEGURIDAD INDUSTRIAL
Resolución P.D. del DIRECTOR GENERAL DE INDUSTRIA Y DE LA PYME de 25-10-2012

17. La lista de los documentos depositados ante la Autoridad de homologación de Tipo que ha concedido la homologación se adjunta a la presente comunicación y puede obtenerse previa solicitud. / *The list of documents deposited with the Type Approval Authority which has granted approval is annexed to this communication and may be obtained on request.*

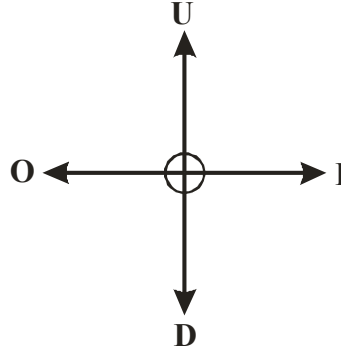
- Informe del ensayo. / *Test report.*
- Documentación suministrada por el fabricante. / *Documentation supplied by the manufacturer.*

⁽¹⁾ Táchese lo que no proceda / *Strike out what does not apply*





SUPERFICIE DE EMISIÓN DE LUZ / LIGHT-EMITTING SURFACE



LUCES DE POSICIÓN POSTERIORES Y LUZ DE PARE / REAR POSITION LAMPS AND STOP LAMP

	Límite superior / Upper boundary "U" (mm)	Límite inferior / Down boundary "D" (mm)	Límite interior / Inner boundary "I" (mm)	Límite exterior / Outer boundary "O" (mm)
Variante A / Variant A: POSICIÓN HORIZONTAL / HORIZONTAL POSITION	8	8	23	23
Variante B / Variant B: POSICIÓN VERTICAL / VERTICAL POSITION	23	23	8	8

THE TESTS HAVE BEEN CARRIED OUT BY IDIADA AUTOMOTIVE TECHNOLOGY, S.A. (TS) LABORATORY ACCREDITED BY ENAC WITH NUMBER OF ACCREDITATION 35/LE2694
LOS ENSAYOS HAN SIDO REALIZADOS POR IDIADA AUTOMOTIVE TECHNOLOGY, S.A. (TS) ACREDITADO POR ENAC CON NÚMERO DE ACREDITACIÓN 35/LE2694

Validate this report with the security code «81WML5B» at: <https://extranet.idiada.com/hom-cve>
Verifique el informe con código de seguridad «81WML5B» en: <https://extranet.idiada.com/hom-cve>

IDIADA PC23040150

* LOS RESULTADOS PRESENTADOS SE REFIEREN ÚNICAMENTE A LA MUESTRA ENSAYADA.
THE PRESENTED RESULTS REFER ONLY TO THE TESTED SAMPLE.

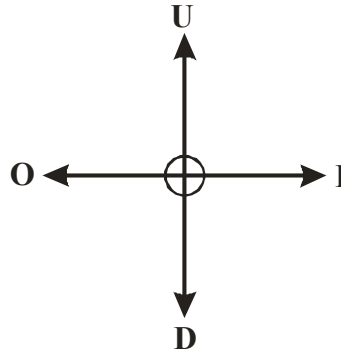
* QUEDA TERMINANTEMENTE PROHIBIDA LA REPRODUCCIÓN PARCIAL DE ESTE INFORME SIN PERMISO EXPRESO DE IDIADA.
THE PARTIAL REPRODUCTION OF THIS REPORT WITHOUT THE PERMISSION OF IDIADA IS COMPLETELY FORBIDDEN.

* EL LABORATORIO HA CALCULADO LA INCERTIDUMBRE DE MEDIDA ASOCIADA A LOS RESULTADOS.
MEASUREMENT UNCERTAINTY OF THE RESULTS HAS BEEN CALCULATED BY THE LABORATORY.

* LA REGLA DE DECISIÓN UTILIZADA, SEGÚN LA NORMA ILAC-G8, HA SIDO LA DECLARACIÓN BINARIA DE ACEPTACIÓN SIMPLE
THE DECISION RULE USED, ACCORDING TO THE ILAC-G8 STANDARD, WAS THE BINARY STATEMENT FOR SIMPLE ACCEPTANCE



SUPERFICIE DE EMISIÓN DE LUZ / LIGHT-EMITTING SURFACE



	Límite superior / Upper boundary "U" (mm)	Límite inferior / Down boundary "D" (mm)	Límite interior / Inner boundary "I" (mm)	Límite exterior / Outer boundary "O" (mm)
Variante A / Variant A: POSICIÓN HORIZONTAL / HORIZONTAL POSITION	8	8	23	23
Variante B / Variant B: POSICIÓN VERTICAL / VERTICAL POSITION	23	23	8	8

Lugar del ensayo / Test place: L'Albornar, E-43710 Santa Oliva (Tarragona)
 Fecha del ensayo / Test date: 14/04/2023-02/06/2023

Joan Fonts Sala
 INGENIERO DE ENSAYOS
 TEST ENGINEER

* LOS RESULTADOS PRESENTADOS SE REFIEREN ÚNICAMENTE A LA MUESTRA ENSAYADA.
 THE PRESENTED RESULTS REFER ONLY TO THE TESTED SAMPLE.
 * QUEDA TERMINANTEMENTE PROHIBIDA LA REPRODUCCIÓN PARCIAL DE ESTE INFORME SIN PERMISO EXPRESO DE IDIADA.
 THE PARTIAL REPRODUCTION OF THIS REPORT WITHOUT THE PERMISSION OF IDIADA IS COMPLETELY FORBIDDEN.
 * EL LABORATORIO HA CALCULADO LA INCERTIDUMBRE DE MEDIDA ASOCIADA A LOS RESULTADOS.
 MEASUREMENT UNCERTAINTY OF THE RESULTS HAS BEEN CALCULATED BY THE LABORATORY.
 * LA REGLA DE DECISIÓN UTILIZADA, SEGÚN LA NORMA ILAC-G8, HA SIDO LA DECLARACIÓN BINARIA DE ACEPTACIÓN SIMPLE
 THE DECISION RULE USED, ACCORDING TO THE ILAC-G8 STANDARD, WAS THE BINARY STATEMENT FOR SIMPLE ACCEPTANCE

Manufacturer:

FRISTOM Spółka z ograniczoną odpowiedzialnością Sp.K.
 86-014 Sicienko / Polska
 ul. Przemysłowa 5
 NIP: 5542926937, KRS: 0000529238
 Tel.: +48 52 360 90 51, Fax: +48 52 327 75 41

**Drawn by:**

Michał Dybicz

Date:

18-04-2023

Sheet:

1 of 9

Type:**FT-330 LED****LED 3 function lamp - stop/tail , flasher****Light source:**

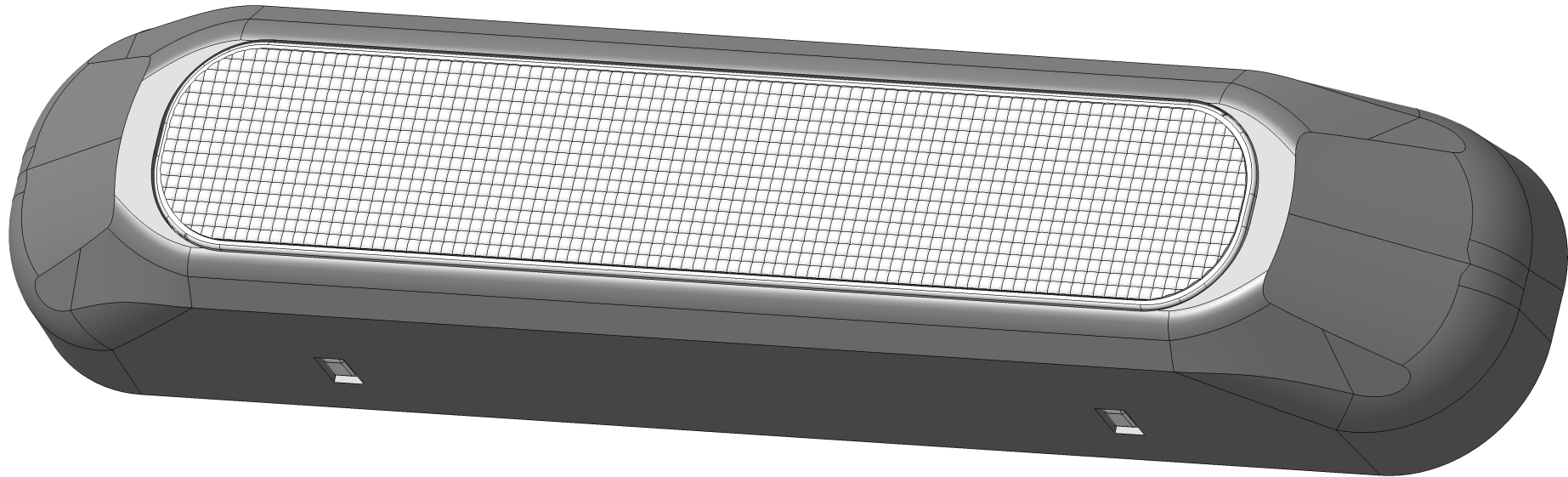
LED CHIP SMD chip mounted
 3 LED's red light color ; 3 LED's amber light color

Description:**isometric lamp view**

This drawing is a part of the application for approval

Material used in manufacturing :

part	material	color
lampshade	PC	clear transparent
housing	PBT	black
PCB	FR4	
sealing	potting compound - epoxy resin	
cable	4 x0.5 mm ²	



iDiADA PC23040150

Manufacturer:

FRISTOM Spółka z ograniczoną odpowiedzialnością Sp.K.
 86-014 Sicienka / Polska
 ul. Przemysłowa 5
 NIP: 5542926937, KRS: 0000529238
 Tel.: +48 52 360 90 51, Fax: +48 52 327 75 41

**Drawn by:**

Michał Dybicz

Date:

18-04-2023

Sheet:

2 of 9

Type:**FT-330 LED****LED 3 function lamp - stop/tail , flasher****Light source:**

LED CHIP SMD chip mounted
 3 LED's red light color ; 3 LED's amber light color

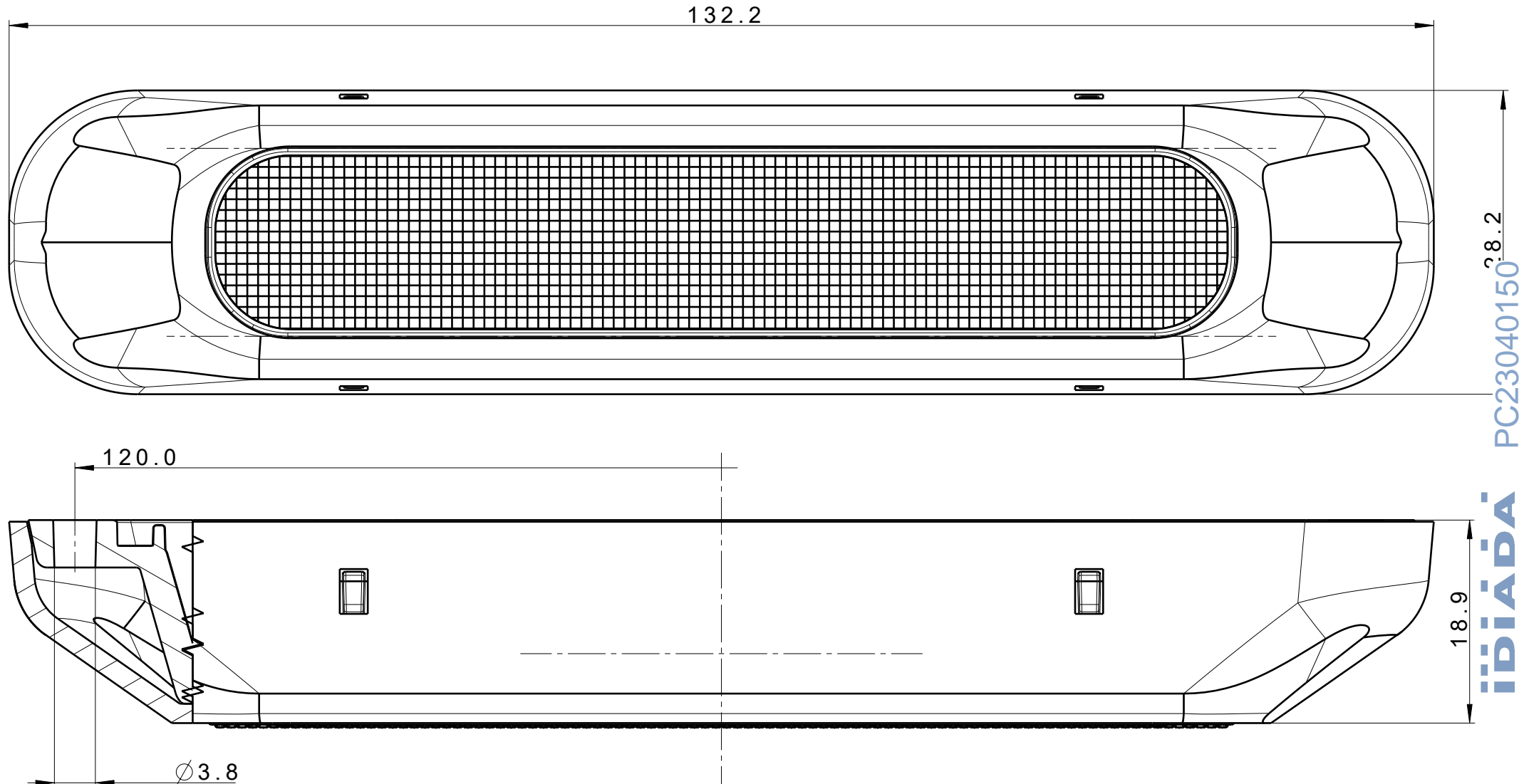
Description:

general drawing , light emitting areas

This drawing is a part of the application for approval

Material used in manufacturing :

part	material	color
lampshade	PC	clear transparent
housing	PBT	black
PCB	FR4	
sealing	potting compound - epoxy resin	
cable	4 x0.5 mm ²	



PC23040150 2.8.2

iDIA DA

Manufacturer:

FRISTOM Spółka z ograniczoną odpowiedzialnością Sp.K.
 86-014 Sicienko / Polska
 ul. Przemysłowa 5
 NIP: 5542926937, KRS: 0000529238
 Tel.: +48 52 360 90 51, Fax: +48 52 327 75 41

**Drawn by:**

Michał Dybicz

Date:

18-04-2023

Sheet:

3 of 9

Type:**FT-330 LED****LED 3 function lamp - stop/tail , flasher****Light source:**

LED CHIP SMD chip mounted
 3 LED's red light color ; 3 LED's amber light color

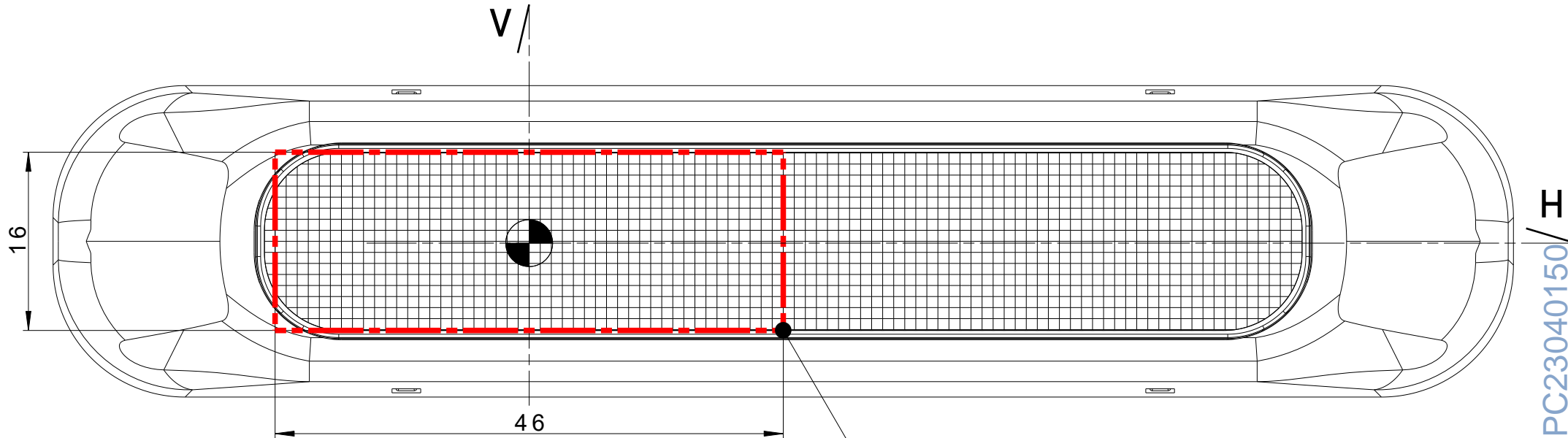
Description:

general drawing , light
 emitting areas

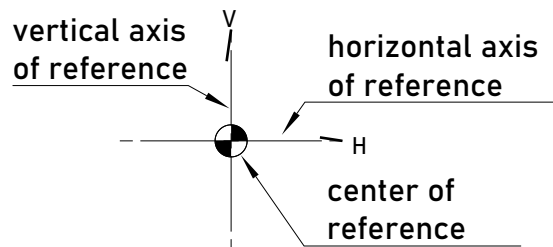
This drawing is a part of the application for approval

Material used in manufacturing :

part	material	color
lampshade	PC	clear transparent
housing	PBT	black
PCB	FR4	
sealing	potting compound - epoxy resin	
cable	4 x0.5 mm ²	

function : rear position and stop light R1S1

function R1S1 light emitting surface



Manufacturer:

FRISTOM Spółka z ograniczoną odpowiedzialnością Sp.K.
 86-014 Sicienka / Polska
 ul. Przemysłowa 5
 NIP: 5542926937, KRS: 0000529238
 Tel.: +48 52 360 90 51, Fax: +48 52 327 75 41

**Drawn by:**

Michał Dybicz

Date:

18-04-2023

Sheet:

4 of 9

Type:**FT-330 LED****LED 3 function lamp - stop/tail , flasher****Light source:**

LED CHIP SMD chip mounted
 3 LED's red light color ; 3 LED's amber light color

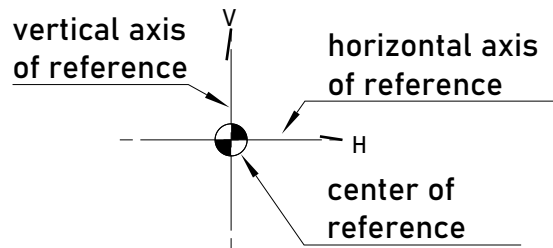
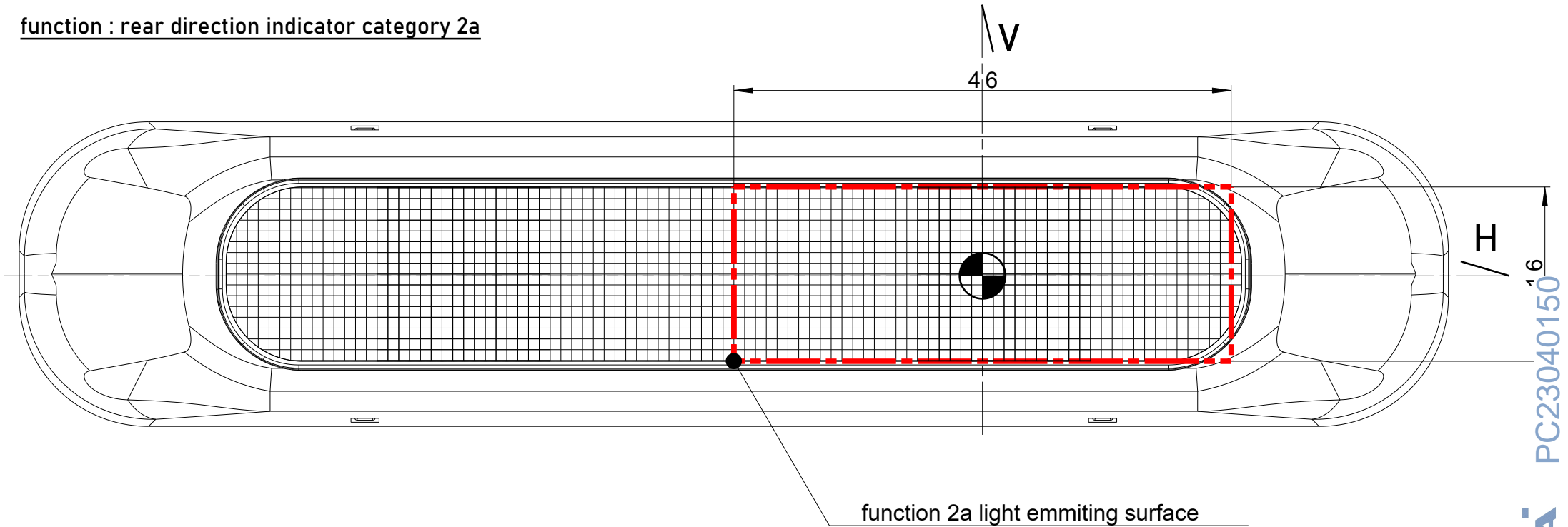
Description:

general drawing , light
 emitting areas

This drawing is a part of the application for approval

Material used in manufacturing :

part	material	color
lampshade	PC	clear transparent
housing	PBT	black
PCB	FR4	
sealing	potting compound - epoxy resin	
cable	4 x0.5 mm ²	

function : rear direction indicator category 2a

iDiADA PC23040150

Manufacturer:

FRISTOM Spółka z ograniczoną odpowiedzialnością Sp.K.
 86-014 Sicienko / Polska
 ul. Przemysłowa 5
 NIP: 5542926937, KRS: 0000529238
 Tel.: +48 52 360 90 51, Fax: +48 52 327 75 41



Drawn by: Michał Dybicz
Date: 18-04-2023
Sheet: 5 of 9

Type:

FT-330 LED

LED 3 function lamp - stop/tail , flasher

Light source:

LED CHIP SMD chip mounted
 3 LED's red light color ; 3 LED's amber light color

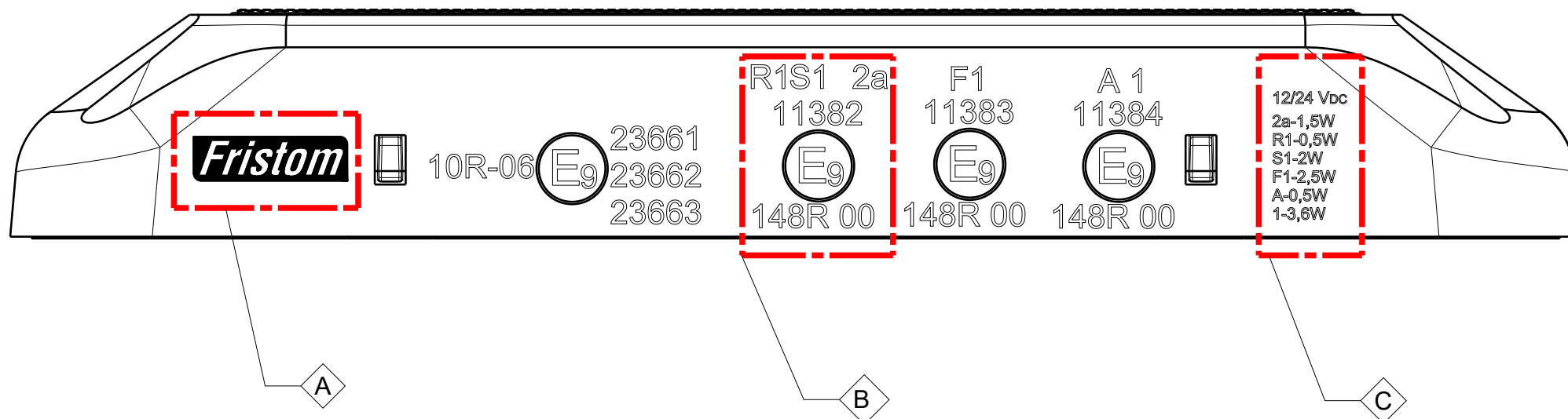
Description:

approval , trademark and electrical parameters markings

This drawing is a part of the application for approval

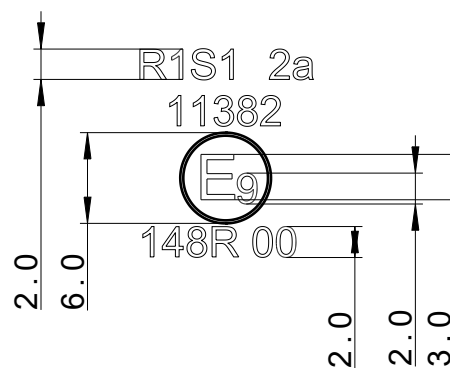
Material used in manufacturing :

part	material	color
lampshade	PC	clear transparent
housing	PBT	black
PCB	FR4	
sealing	potting compound - epoxy resin	
cable	4 x0.5 mm ²	



A	trademark location
B	approval numbers
C	electric parameters

approval marking dimensions



Manufacturer:

FRISTOM Spółka z ograniczoną odpowiedzialnością Sp.K.
 86-014 Sicienko / Polska
 ul. Przemysłowa 5
 NIP: 5542926937, KRS: 0000529238
 Tel.: +48 52 360 90 51, Fax: +48 52 327 75 41

**Drawn by:**

Michał Dybicz

Date:

18-04-2023

Sheet:

6 of 9

Type:**FT-330 LED****LED 3 function lamp - stop/tail , flasher****Light source:**

LED CHIP SMD chip mounted
 3 LED`s red light color ; 3 LED`s amber light color

Description:

electrical data and connection of LED`s

This drawing is a part of the application for approval

Material used in manufacturing :

part	material	color
lampshade	PC	clear transparent
housing	PBT	black
PCB	FR4	
sealing	potting compound - epoxy resin	
cable	4 x0.5 mm ²	

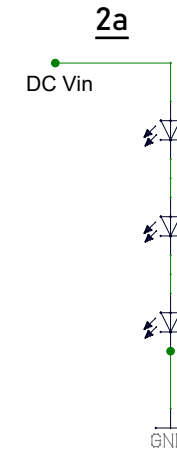
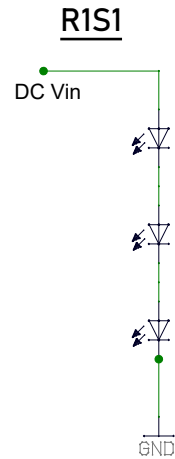
electrical data

12/24V DC input

2a-1,5W

S1-2W

R1-0,5W

electrical connection

Manufacturer:

FRISTOM Spółka z ograniczoną odpowiedzialnością Sp.K.
 86-014 Sicienko / Polska
 ul. Przemysłowa 5
 NIP: 5542926937, KRS: 0000529238
 Tel.: +48 52 360 90 51, Fax: +48 52 327 75 41

**Drawn by:**

Michał Dybicz

Date:

18-04-2023

Sheet:

7 of 9

Type:**FT-330 LED****LED 3 function lamp - stop/tail , flasher****Light source:**

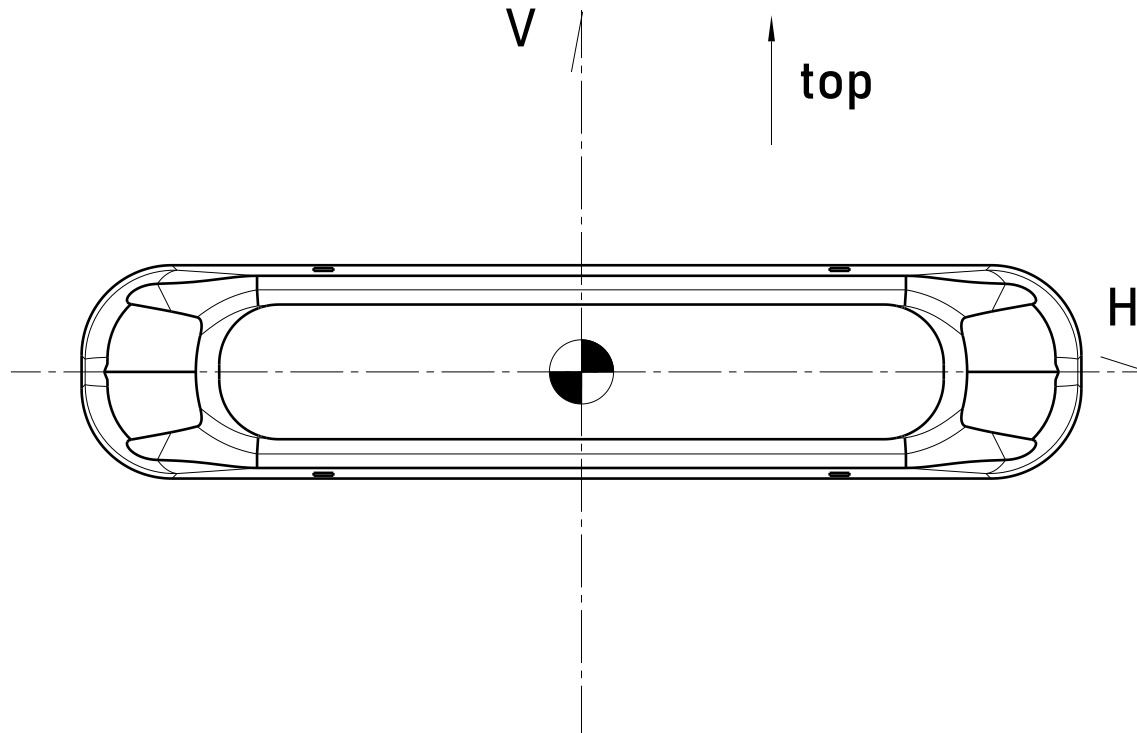
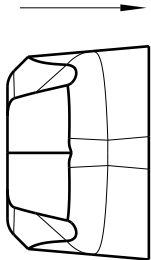
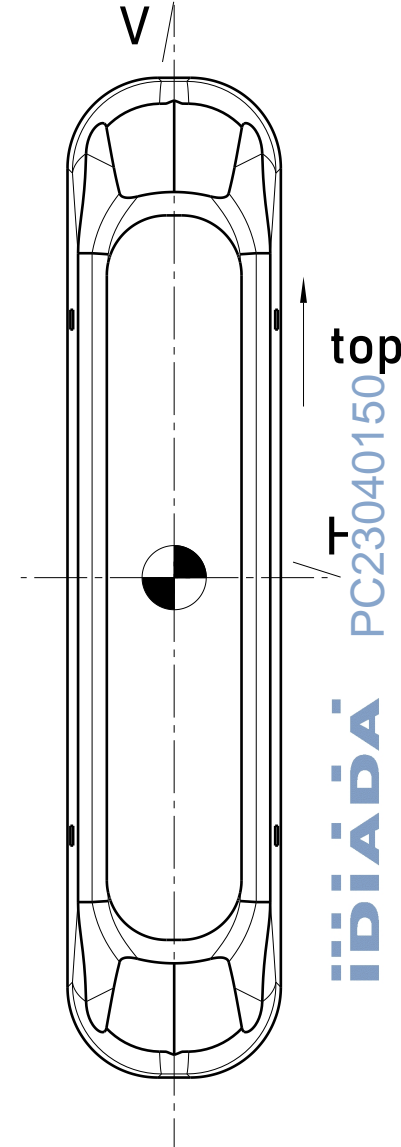
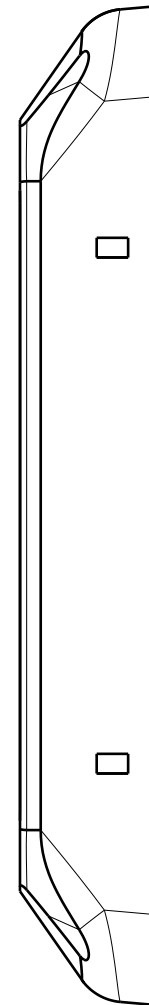
LED CHIP SMD chip mounted
 3 LED's red light color ; 3 LED's amber light color

Description:**positioning on vehicle**

This drawing is a part of the application for approval

Material used in manufacturing :

part	material	color
lampshade	PC	clear transparent
housing	PBT	black
PCB	FR4	
sealing	potting compound - epoxy resin	
cable	4 x0.5 mm ²	

forward driving
directionforward driving
direction

top
PC23040150
İBİADA

Manufacturer:

FRISTOM Spółka z ograniczoną odpowiedzialnością Sp.K.
86-014 Sicienko / Polska
ul. Przemysłowa 5
NIP: 5542926937, KRS: 0000529238
Tel.: +48 52 360 90 51, Fax: +48 52 327 75 41



Drawn by: Michał Dybicz
Date: 18-04-2023
Sheet: 8 of 9

Type:**FT-330 LED****LED 3 function lamp - stop/tail , flasher****Light source:**

LED CHIP SMD chip mounted
3 LED's red light color ; 3 LED's amber light color

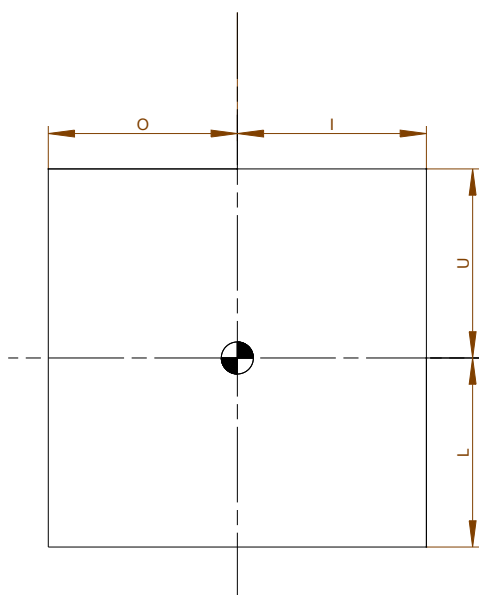
Description:

illumination surfaces

This drawing is a part of the application for approval

Material used in manufacturing :

part	material	color
lampshade	PC	clear transparent
housing	PBT	black
PCB	FR4	
sealing	potting compound - epoxy resin	
cable	4 x0.5 mm ²	



lighting surface				
function	U (upper limit) [mm]	L (lower limit) [mm]	O (outer limit) [mm]	I (inner limit) [mm]
2a	8	8	23	23
RIS1	8	8	23	23

Determining the lower , upper and lateral limits of the ilumination surface of the lamp device.

According to ECE regulation 48/06 "Instalation of light and light-signalling devices" clause 2.10.3.2.

Manufacturer:

FRISTOM Spółka z ograniczoną odpowiedzialnością Sp.K.
86-014 Sicienko / Polska
ul. Przemysłowa 5
NIP: 5542926937, KRS: 0000529238
Tel.: +48 52 360 90 51, Fax: +48 52 327 75 41



Drawn by: Michał Dybicz
Date: 18-04-2023
Sheet: 9 of 9

Type:**FT-330 LED****LED 3 function lamp - stop/tail , flasher****Light source:**

LED CHIP SMD chip mounted
3 LED's red light color ; 3 LED's amber light color

Description:

variants / tradenames

This drawing is a part of the application for approval

Material used in manufacturing :

part	material	color
lampshade	PC	clear transparent
housing	PBT	black
PCB	FR4	
sealing	potting compound - epoxy resin	
cable	4 x0.5 mm ²	

FT-330 LED	Lampa tylna uniwersalna LED 12-36V, 3-funkcyjna STOP/POZYCJA/KIERUNKOWSKAZ, przewÅtd o dŁ,ugoŁci Mxx.<ang>Universal LED rear lamp 12-36V, 3-functional STOP/POSITIONAL/INDICATOR, Mxx cable<ang>
FT-330 LED Mxx	Lampa tylna uniwersalna LED 12-36V, 3-funkcyjna STOP/POZYCJA/KIERUNKOWSKAZ, przewÅtd o dŁ,ugoŁci 1m.<ang>Universal LED rear lamp 12-36V, 3-functional STOP/POSITIONAL/INDICATOR, 1 m cable<ang>

* where "x" is a digit betqeen 0-9