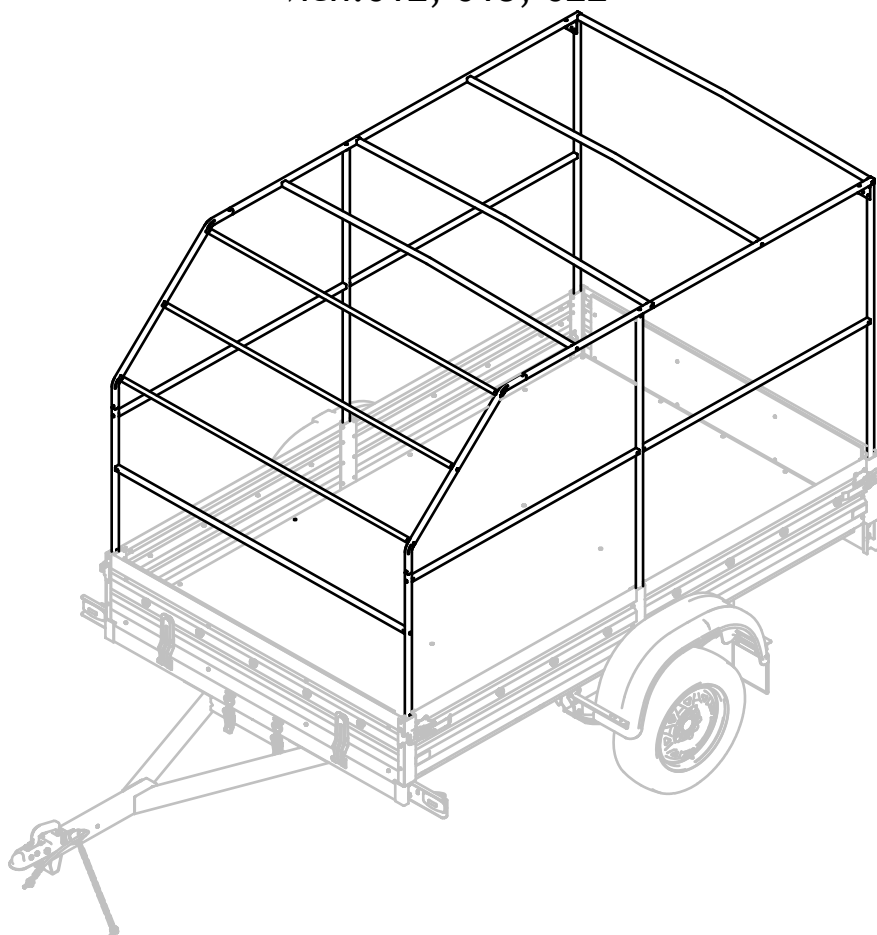




КАРКАС ТЕНТА 251515-С МЗСА 8541.0081.000

РУКОВОДСТВО ПО ЭКСПЛУАТАЦИИ
МЗСА 8541.0081.000 РЭ

Совместим с прицепом
МЗСА 817702
исп.012, 015, 022



Масса брутто — 26.2 кг

Размеры в упакованном виде - 151см*14см*8см

Редакция от 05.04.2022

Общество с ограниченной ответственностью
«МОСКОВСКИЙ ЗАВОД СПЕЦИАЛИЗИРОВАННЫХ АВТОМОБИЛЕЙ»
107370, Москва, Открытое шоссе, д.12, стр.1

1. Понятия, термины и определения

В настоящем руководстве использованы понятия, установленные Федеральным законом «О техническом регулировании», термины, указанные в Техническом регламенте о безопасности колесных транспортных средств (ТРoБKTC), а также применены следующие термины:

«эксплуатирующая сторона» - собственник каркаса тента (далее по тексту - изделие) и/или лица, от имени собственника владеющие, пользующиеся и распоряжающиеся изделием на законных основаниях;

«продавец» - юридическое лицо или индивидуальный предприниматель, осуществивший продажу изделия;

«изготовитель» - Общество с ограниченной ответственностью «Московский завод специализированных автомобилей» (далее по тексту - ООО «МЗСА»);

«третьи лица» - эксплуатирующая сторона, продавец изделия (кроме изготовителя);

«гарантийный ремонт» - комплекс работ (операций) по устранению дефектов, возникших в период гарантийного срока эксплуатации изделия при соблюдении эксплуатирующей стороной правил хранения и эксплуатации изделия, изложенных в настоящем руководстве, и по восстановлению работоспособности изделия, осуществляемых без взимания дополнительной платы.

2. Вниманию покупателя!

2.1. При покупке изделия необходимо проверить комплект поставки (см.п.4).

2.2. Руководство по эксплуатации необходимо сохранять в течение всего срока службы изделия.

3. Введение

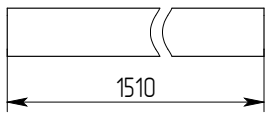
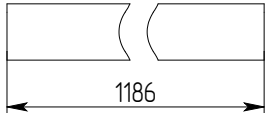
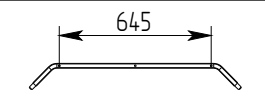
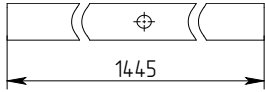
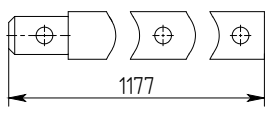
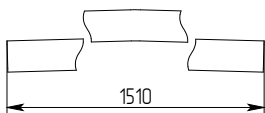
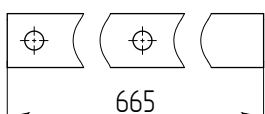
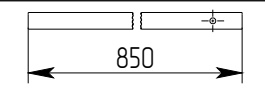
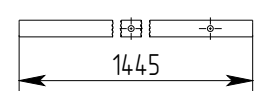
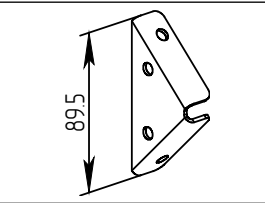
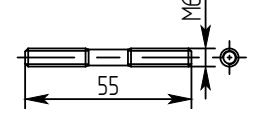
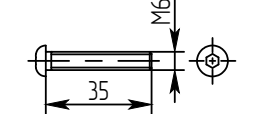
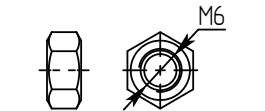
Изделие предназначено для установки на прицеп МЗСА 817702 исп.012, 015, 022 (совместно с тентом*).

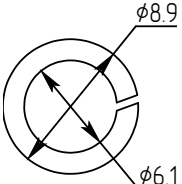
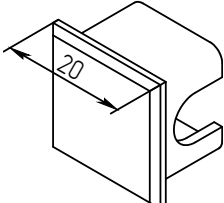
Изделие изготовлено в исполнении У1 по ГОСТ15150-69 и рассчитано на эксплуатацию при температурах окружающего воздуха от минус 40 °С до плюс 40 °С, при относительной влажности до 80 % при плюс 20 °С и скорости ветра до 15 м/с. Конструкция изделия допускает его безгаражное хранение.

* Совместимость тентов согласно таблице.

Прицеп	Исполнение	Тент
817702	012, 015	Тент 251515-С 1077.00.200
	022	Тент 251515-С МЗСА 8508.0081.000

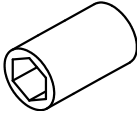
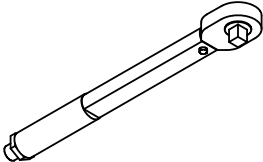
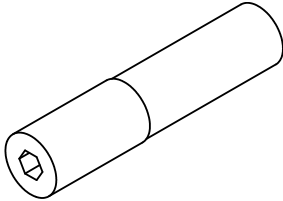
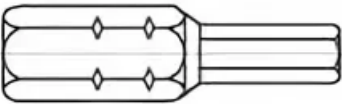

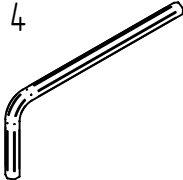
4. Комплект поставки

Поз.	Наименование	Эскиз	Кол-во
1	Перекладина 1072.00.140		4
2	Перекладина 1077.00.110		4
3	Укос 1077.00.130		2
4	Стойка 1077.00.140		2
5	Перекладина 1077.00.150		2
6	Поперечина 1084.00.110		4
7	Перекладина 1077.00.101		2
8	Стойка 1077.00.102		2
9	Стойка 1098.00.102		2
10	Косынка 1072.00.102*		2
11	Шпилька 1075.00.101*		2
12	Винт с полукруглой головкой и шестигранным углублением ГОСТ ISO 7380-1-M6x35-08.8-A2J*		26
13	Гайка М6-6Н.5.0115 ГОСТ 5915-70*		4

14	Шайба 6 65Г 0115 ГОСТ 6402-70*		4
15	Заглушка пластиковая 20x20*		2
<p>* Изделия уложены в отдельный пакет и вместе формируют Пакет. Изделия крепёжные. МЗСА 8541.0073.010.</p>			

Изготовитель постоянно ведет работу по совершенствованию продукции, поэтому некоторые изменения компонентов изделия могут быть не отражены в настоящем руководстве.

5. Инструмент необходимый для установки изделия

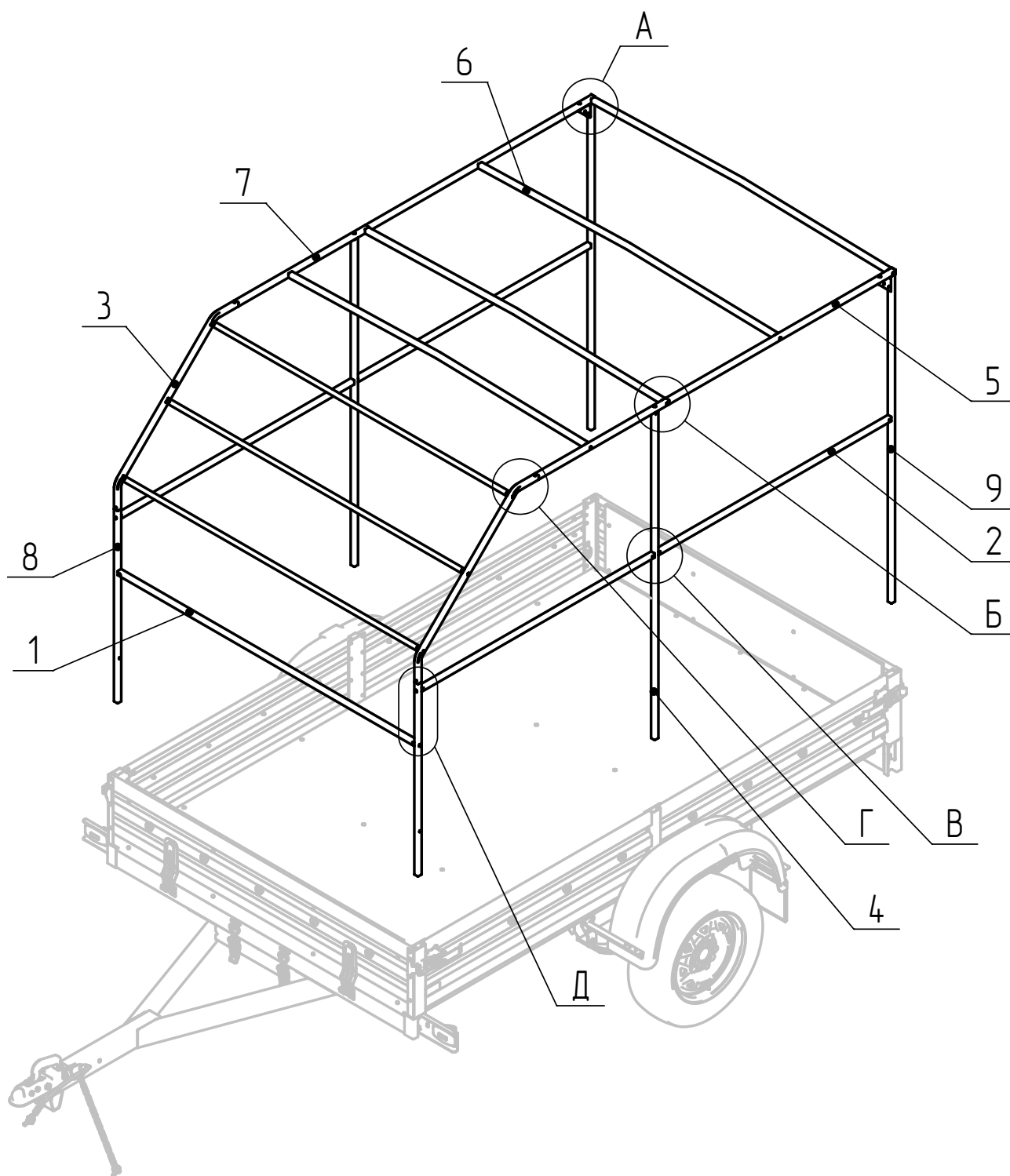
<p>10</p> 	<p>Торцевая головка 10 для ключа динамометрического</p>
	<p>Ключ динамометрический с диапазоном моментов 1.5-7.0 кгс х м (15-70 Н х м)</p>
	<p>Переходник для установки бит на ключ динамометрический</p>
 	<p>Биты шестигранные H4</p>
<p>4</p> 	<p>Ключ для винтов с внутренним шестигранником 4</p>

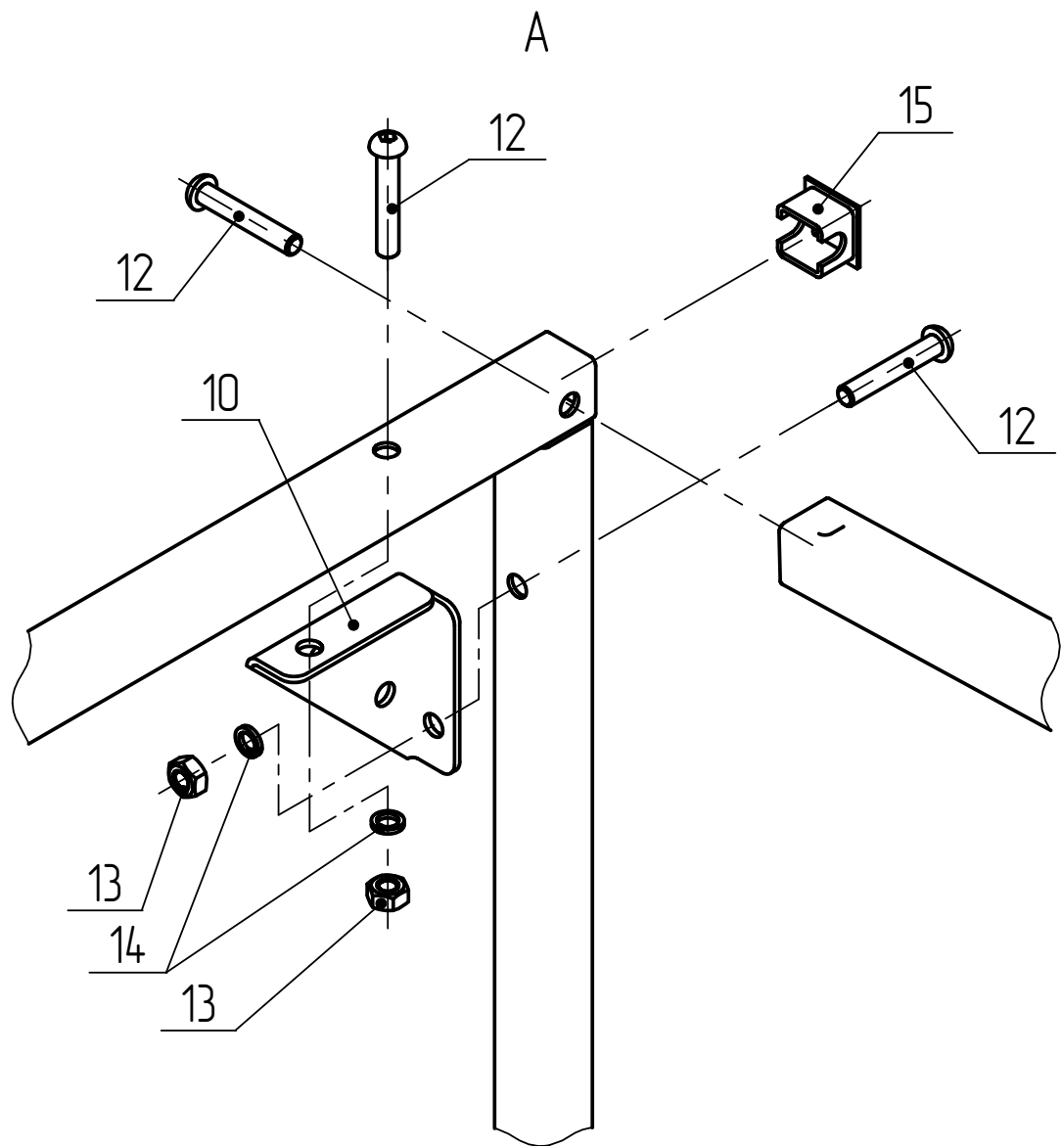
6. Операции по установке изделия

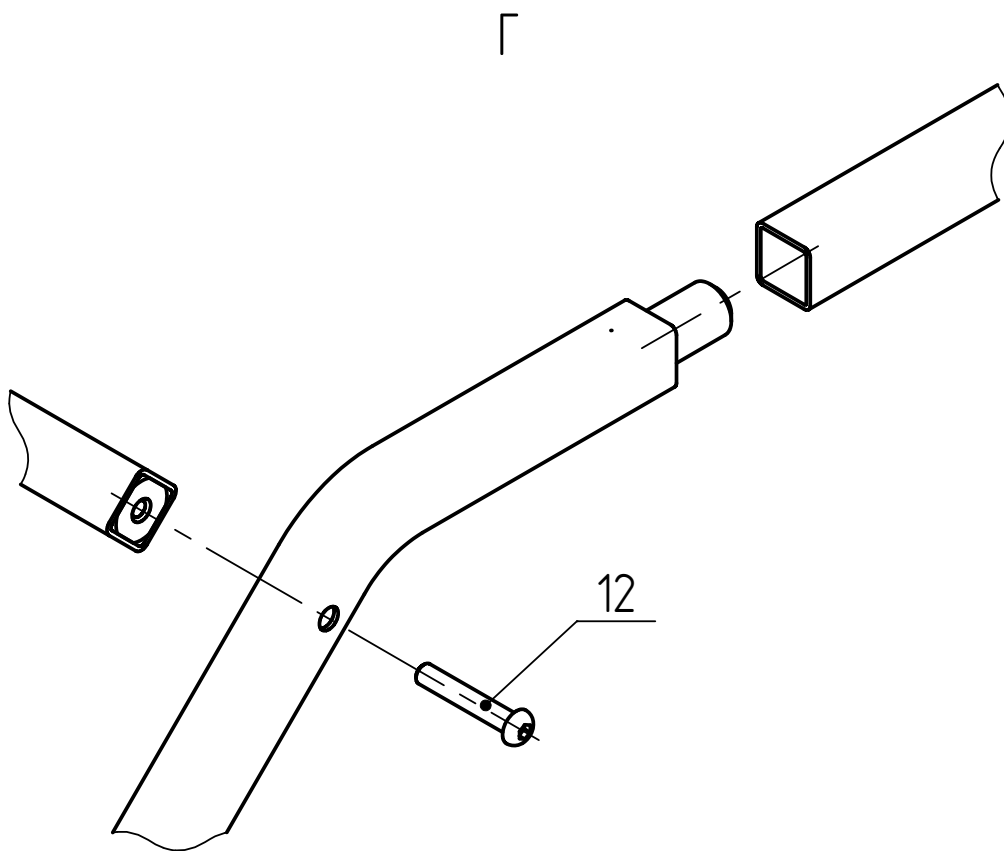
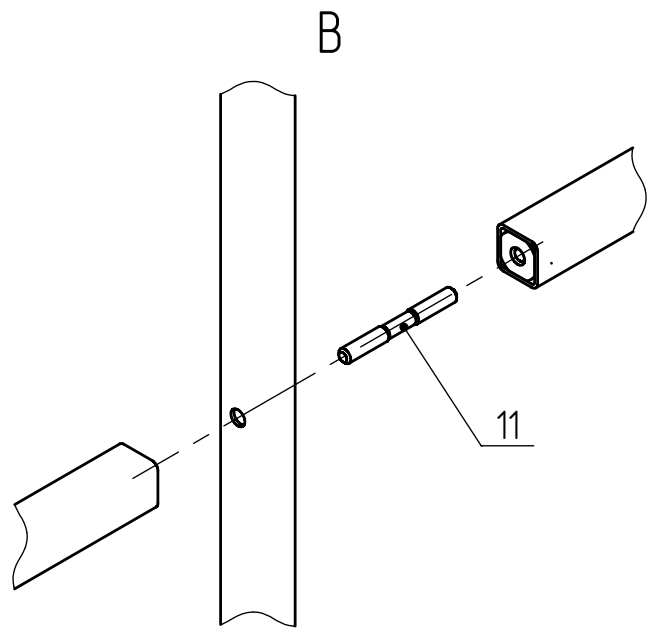
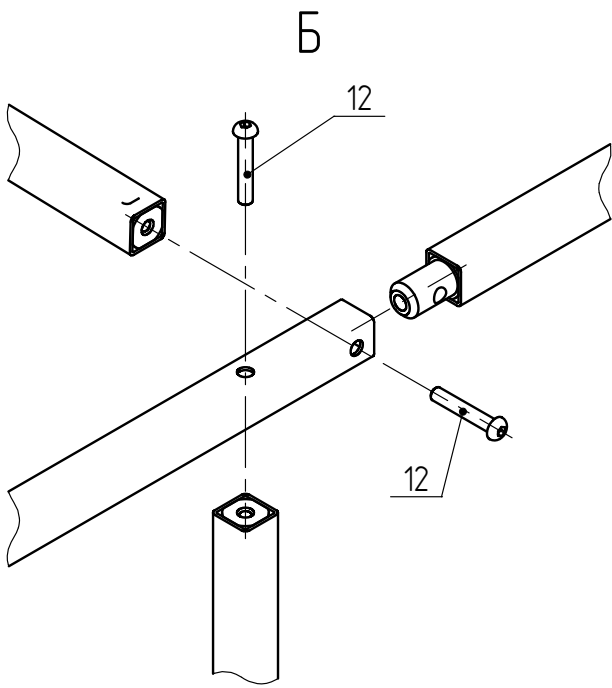
Соберите изделие на прицепе в соответствии с эскизами ниже.

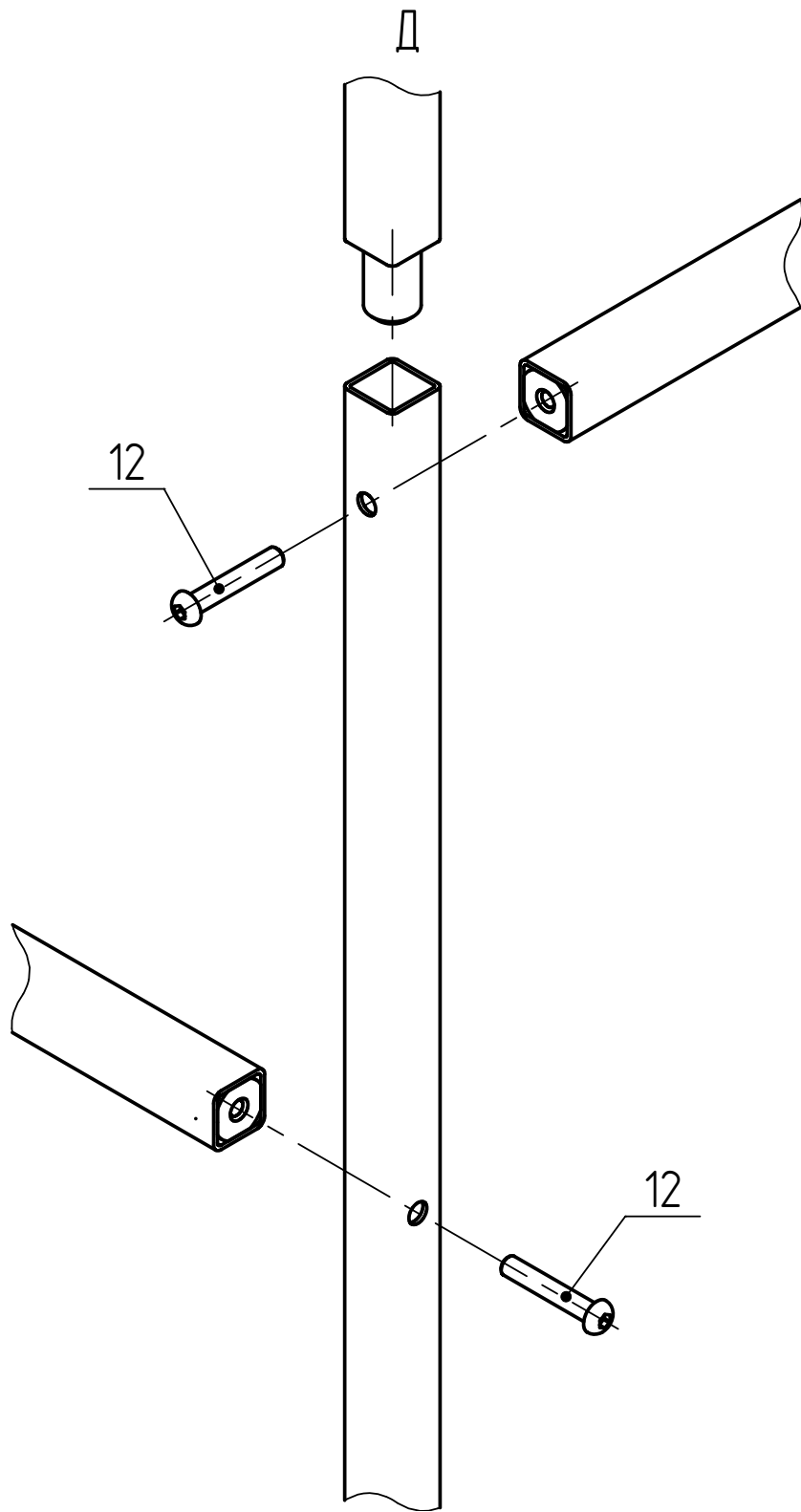
Момент затяжки резьбовых соединений:

M6: min 6 - max 8 Н×м (min 0,6 - max 0,8 кгс×м)









7. Эксплуатация

Внимание!

- Перед началом эксплуатации необходимо произвести внешний осмотр изделия для проверки целостности его узлов, комплектности и надёжности его крепления.
- Не эксплуатируйте изделие без совместимого с ним тента производства МЗСА (смотри раздел 3; тент обеспечивает надёжное крепление к прицепу!).
- Не перевозите какие-либо грузы на изделии.
- Не крепите грузы к изделию, а также не облакачивайте и не упирайте грузы на изделие.
- Не превышайте скоростное ограничение, изложенное в руководстве по эксплуатации на прицеп.
- Не эксплуатируйте неисправное и/или неправильно установленное изделие. Не эксплуатируйте изделие в случае отсутствия и/или повреждения каких-либо компонентов его конструкции.

8. Рекомендации по уходу

Изделие защищено от коррозии порошковым покрытием. Порошковое покрытие, выполняя функцию защиты металла от коррозии, также подвержено естественному старению и износу.

Для обеспечения длительного срока службы защитного покрытия рекомендуется:

- производите очистку каркаса тента с помощью чистой воды и чистящей губки.
- При сильном загрязнении используйте нейтральные чистящие средства, автомобильные шампуни, чистящую губку и водяной шланг;
- после работ по очистке каркаса тента позаботьтесь о его хорошем высыхании.

9. Техническое обслуживание

9.1. Вымыть изделие.

9.2. Осмотреть с целью выявления внешних дефектов порошкового покрытия. При обнаружении нарушений порошкового покрытия поврежденные места зачистить, обезжирить, загрунтовать и покрыть краской.

9.3. Проверить состояние резьбовых соединений и при необходимости подтянуть (моменты затяжки резьбовых соединений: М6 - min 6 - max 8 Н×м (min 0,6 - max 0,8 кгс×м).

10. Правила длительного хранения и срок службы

До установки изделие следует хранить в сухих проветриваемых помещениях и беречь от атмосферных осадков.

Срок службы изделия – 5 лет с даты изготовления.

11. Сведения об утилизации

Вышедшее из эксплуатации изделие подлежит сдаче в металлолом в установленном порядке.

12. Гарантийные обязательства

12.1. Гарантийный срок эксплуатации двенадцать месяцев со дня продажи изделия, но не более двух лет с даты изготовления изделия, указанной в Свидетельстве о приемке (см. п. 13 настоящего руководства), при условии соблюдения эксплуатирующей стороной требований, изложенных в настоящем руководстве.

12.2. В течение гарантийного срока эксплуатации изготовитель безвозмездно производит ремонт изделия и замену деталей, вышедших из строя при соблюдении правил хранения и эксплуатации, изложенных в настоящем руководстве.

12.3. Указанные гарантии не распространяются на случаи, когда дефекты изделия возникли после передачи изделия изготовителем третьим лицам вследствие:

- нарушения третьими лицами требований, изложенных в настоящем руководстве, или его повреждения при транспортировке;
- дорожно-транспортного происшествия, ударов, царапин, попадания камней и других твердых предметов, града, действия третьих лиц;
- повреждения защитного покрытия компонентов изделия вследствие внешних воздействий, включая эрозионный износ и естественное истирание по местам контакта сопрягаемых деталей, возникшее в процессе эксплуатации;
- воздействия химически активных веществ, в том числе применяемых для предотвращения замерзания поверхности дорог, веществ растительного происхождения и продуктов жизнедеятельности животных;
- внесения третьим лицом изменений в конструкцию изделия;
- действия иных лиц или непреодолимой силы.

12.4. Для проведения гарантийного ремонта собственник изделия или лицо, от имени собственника владеющее, пользующееся и распоряжающееся изделием на законных основаниях, предъявляет изделие изготовителю по адресу: 107370, Москва, Открытое шоссе, д.12, стр.1, ООО "МЗСА".

Указанный порядок применяется в случае, если иное прямо не предусмотрено законодательством РФ или договором, согласно которому изделие передано изготовителем либо собственнику - физическому (юридическому) лицу, либо продавцу изделия.

В случае, если имело место ДТП, лицо, предъявляющее изделие, одновременно предоставляет в распоряжение изготовителя документ, составленный при совершении ДТП согласно требованиям законодательства России.

12.5. По предварительному согласованию с изготовителем в течение гарантийного срока эксплуатации изделия его отдельные дефектные детали и узлы для их ремонта и/или замены могут быть высланы эксплуатирующей стороной в адрес изготовителя по почте. Адрес изготовителя: 107370, Москва, Открытое шоссе, д.12, стр.1, ООО "МЗСА", Отдел технического контроля.

12.6. Заявки на запасные части следует направлять в розничный отдел продаж изготовителя.

Время работы розничного отдела продаж:

понедельник - пятница с 9-00 до 18-00 (обед с 12-00 до 13-00),

суббота с 10-00 до 16-00, воскресенье - выходной.

Телефон: (499) 168-36-23

13. Свидетельство о приёмке

Каркас тента 251515-С МЗСА 8541.0081.000 изготовлен в соответствии с действующей технической документацией и признан годным к эксплуатации.

Дата изготовления _____
(число, месяц, год)

Представитель ОТК

(подпись)

(Фамилия, И.О.)

Место штампа
ОТК

Для заметок: