

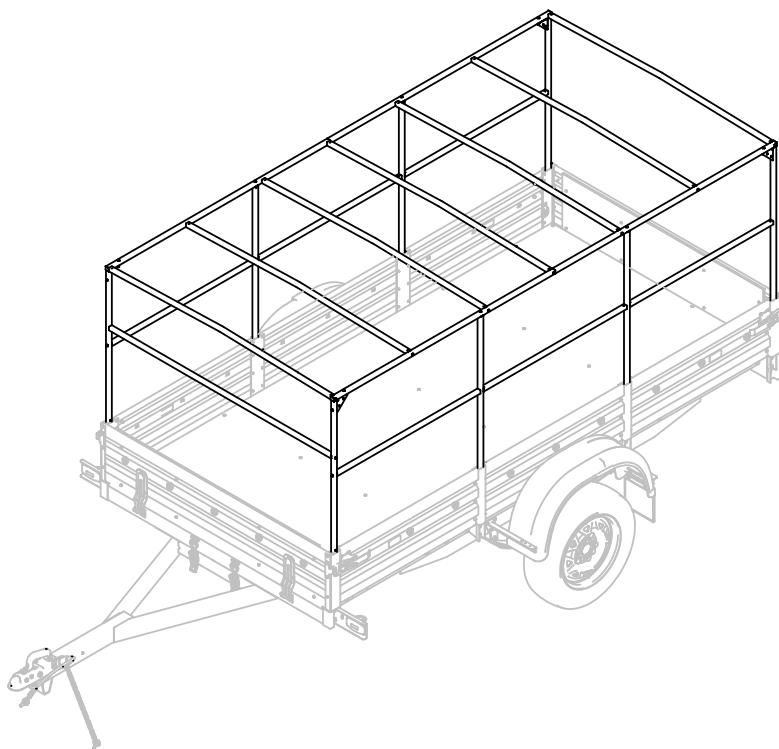


КАРКАС ТЕНТА 271411

MZSA 8541.0082.000

РУКОВОДСТВО ПО ЭКСПЛУАТАЦИИ
MZSA 8541.0082.000 РЭ

Совместим с прицепами
MZSA 817705, 817733
исп. 012, 022



Масса брутто – 26.1 кг

Размеры в упакованном виде - 139см*14см*8см

Редакция от 15.04.2022

Общество с ограниченной ответственностью
«МОСКОВСКИЙ ЗАВОД СПЕЦИАЛИЗИРОВАННЫХ АВТОМОБИЛЕЙ»
107370, Москва, Открытое шоссе, д.12, стр.1

1. Понятия, термины и определения

В настоящем руководстве использованы понятия, установленные Федеральным законом «О техническом регулировании», термины, указанные в Техническом регламенте о безопасности колесных транспортных средств (ТРoБКТС), а также применены следующие термины:

«эксплуатирующая сторона» - собственник каркаса тента (далее по тексту - изделие) и/или лица, от имени собственника владеющие, пользующиеся и распоряжающиеся изделием на законных основаниях;

«продавец» - юридическое лицо или индивидуальный предприниматель, осуществивший продажу изделия;

«изготовитель» - Общество с ограниченной ответственностью «Московский завод специализированных автомобилей» (далее по тексту - ООО «МЗСА»);

«третьи лица» - эксплуатирующая сторона, продавец изделия (кроме изготовителя);

«гарантийный ремонт» - комплекс работ (операций) по устранению дефектов, возникших в период гарантийного срока эксплуатации изделия при соблюдении эксплуатирующей стороной правил хранения и эксплуатации изделия, изложенных в настоящем руководстве, и по восстановлению работоспособности изделия, осуществляемых без взимания дополнительной платы.

2. Вниманию покупателя!

2.1. При покупке изделия необходимо проверить комплект поставки (см.п.4).

2.2. Руководство по эксплуатации необходимо сохранять в течение всего срока службы изделия.

3. Введение

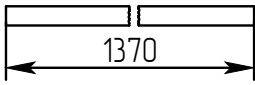
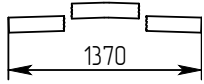
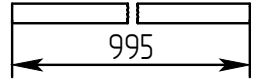
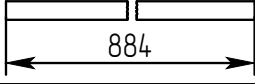
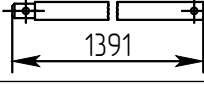
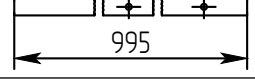
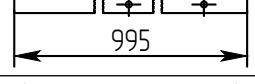
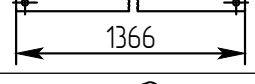
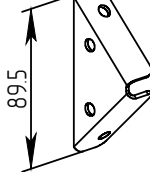
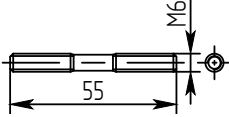
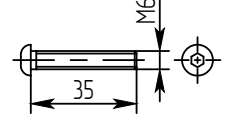
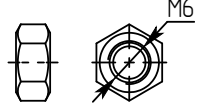
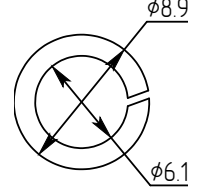
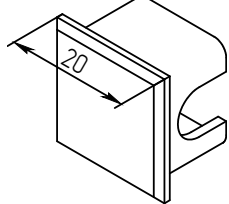
Изделие предназначено для установки на прицепы МЗСА 817705 (исп. 012, 022), 817733 (исп. 012, 022) (совместно с тентом*).

Изделие изготовлено в исполнении У1 по ГОСТ15150-69 и рассчитано на эксплуатацию при температурах окружающего воздуха от минус 40 °С до плюс 40 °С, при относительной влажности до 80 % при плюс 20 °С и скорости ветра до 15 м/с. Конструкция изделия допускает его безгаражное хранение.

* Совместимость тентов согласно таблице.

Прицеп	Исполнение	Тент
817705	012	Тент 271411 1242.00.200
	022	Тент 271411 МЗСА 8508.0082.000
817733	012	Тент 271411 1242.00.200
	022	Тент 271411 МЗСА 8508.0082.000

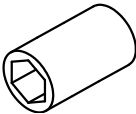
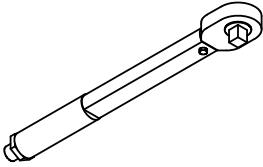
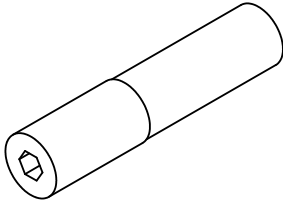
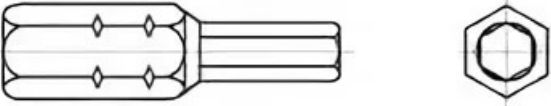
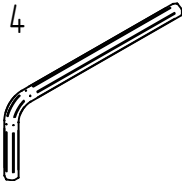
4. Комплект поставки

Поз.	Наименование	Эскиз	Кол-во
1	Поперечина 1074.00.110		1
2	Поперечина 1074.00.120		7
3	Стойка 1078.00.110		4
4	Перекладина 1079.00.120		6
5	Перекладина 1079.00.130		2
6	Стойка 1076.00.104		2
7	Стойка 1076.00.104-01		2
8	Перекладина 1089.00.102		2
9	Косынка 1072.00.102*		4
10	Шпилька 1075.00.101*		4
11	Винт с полукруглой головкой и шестигранным углублением ГОСТ ISO 7380-1-M6x35-08.8-A2J*		32
12	Гайка М6-6Н.5.0115 ГОСТ 5915-70*		8
13	Шайба 6 65Г 0115 ГОСТ 6402-70*		8
14	Заглушка пластиковая 20x20*		4

* Изделия уложены в отдельный пакет и вместе формируют Пакет. Изделия крепёжные. МЗСА 8541.0065.010.

Изготовитель постоянно ведет работу по совершенствованию продукции, поэтому некоторые изменения компонентов изделия могут быть не отражены в настоящем руководстве.

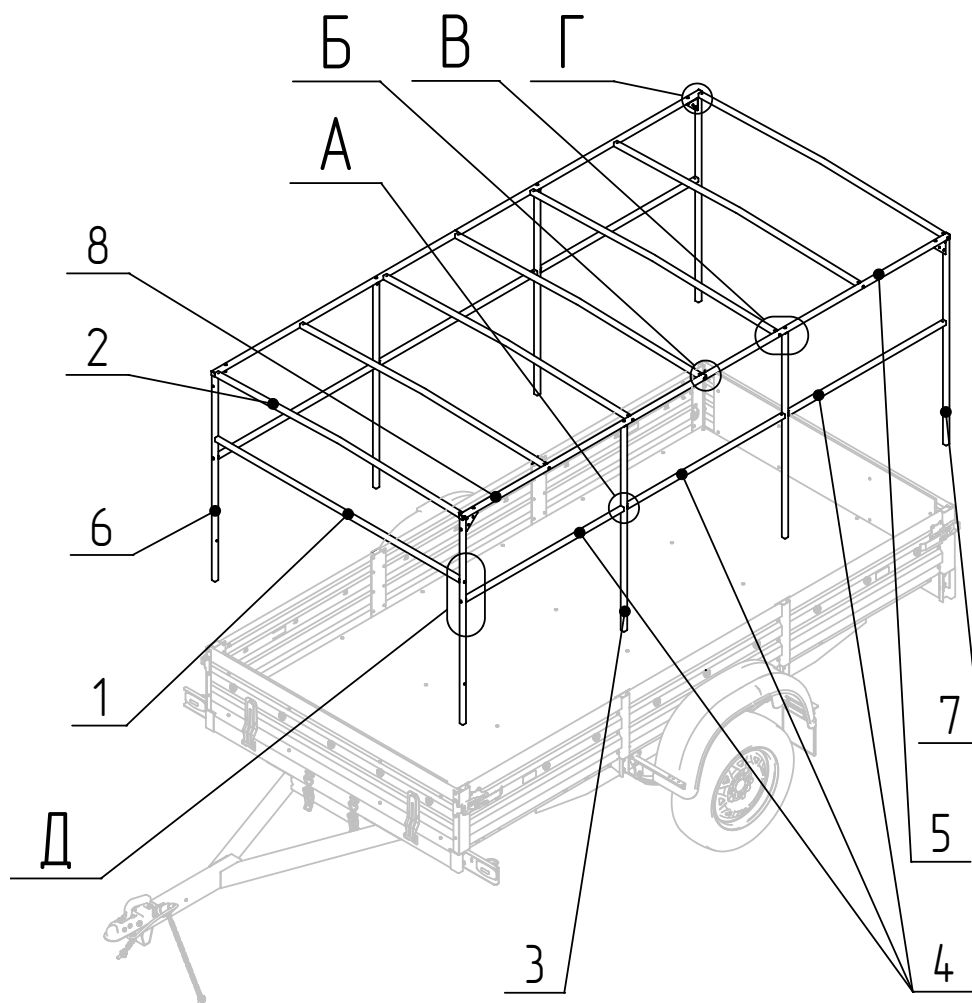
5. Инструмент необходимый для установки изделия

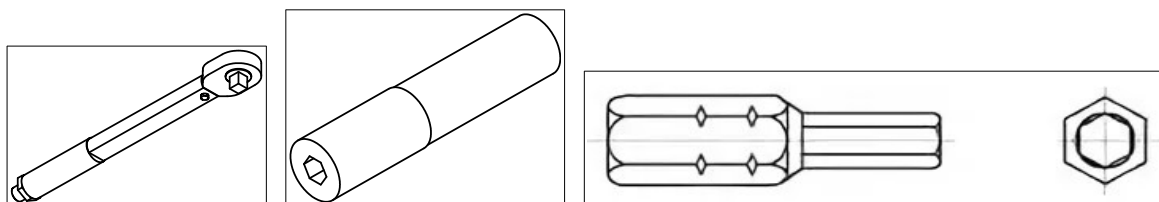
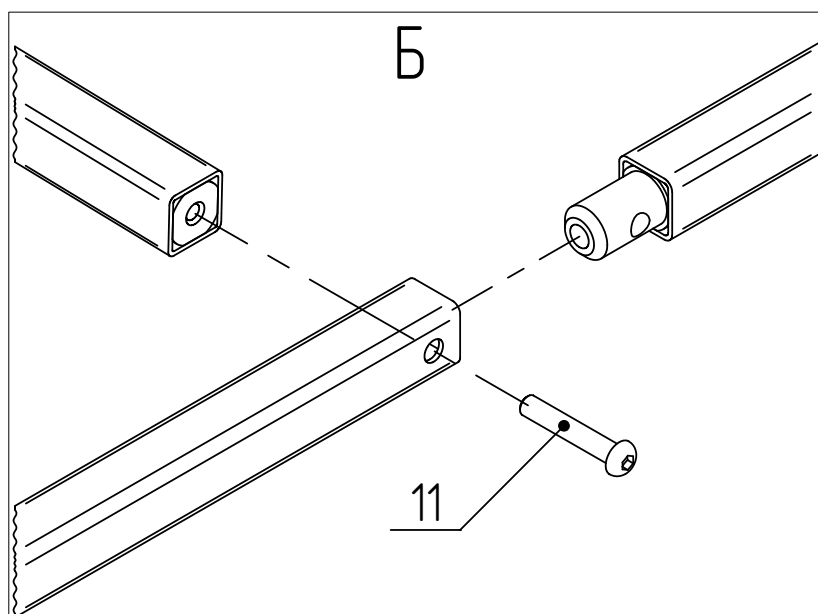
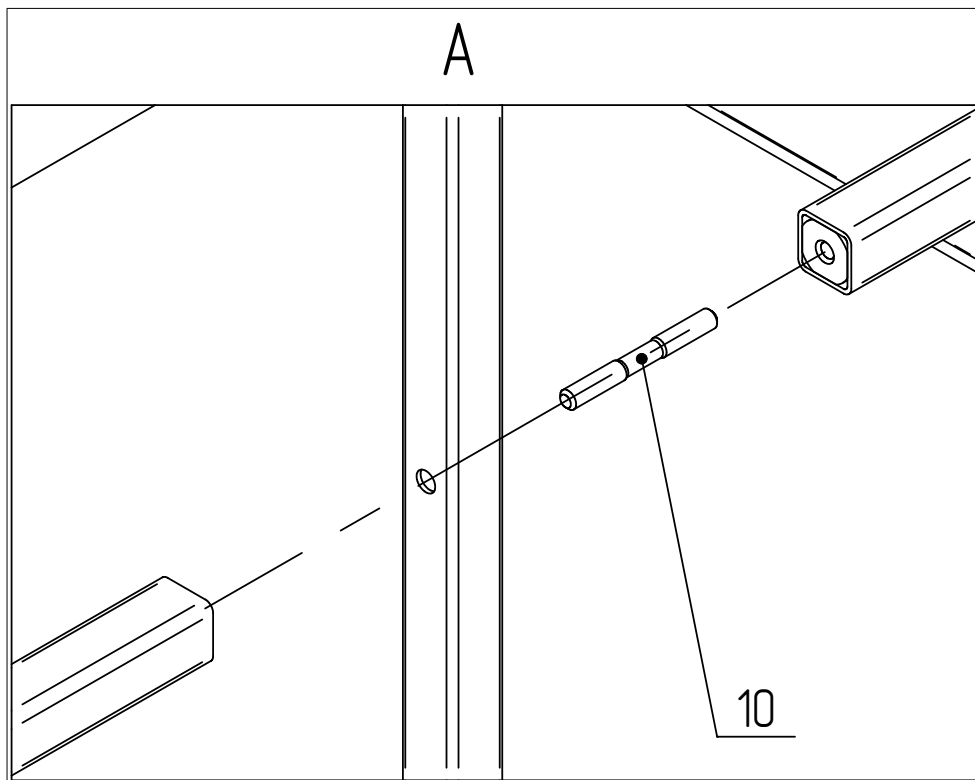
<p>10</p> 	<p>Торцевая головка 10 для ключа динамометрического</p>
	<p>Ключ динамометрический с диапазоном моментов 1.5-7.0 кгс х м (15-70 Н х м)</p>
	<p>Переходник для установки бит на ключ динамометрический</p>
	<p>Биты шестигранные H4</p>
<p>4</p> 	<p>Ключ для винтов с внутренним шестигранником 4</p>

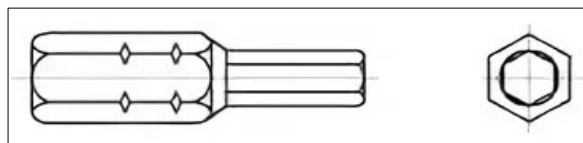
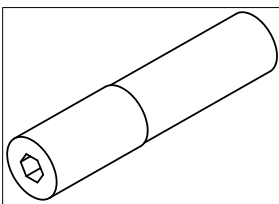
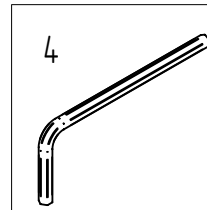
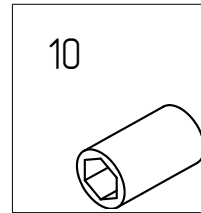
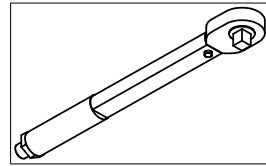
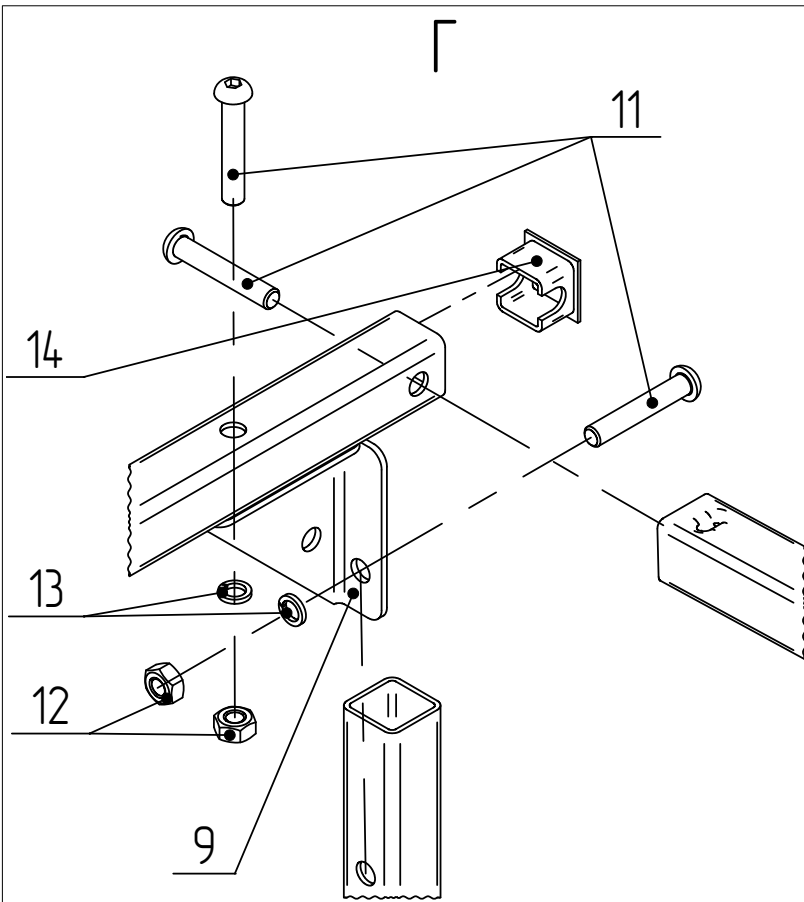
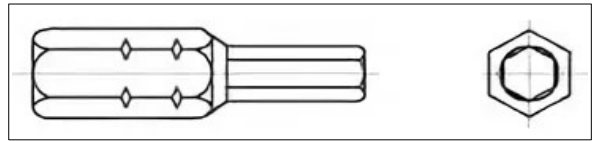
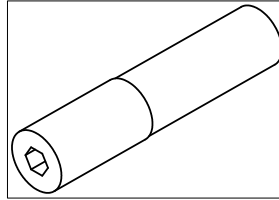
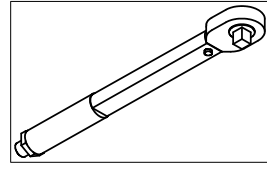
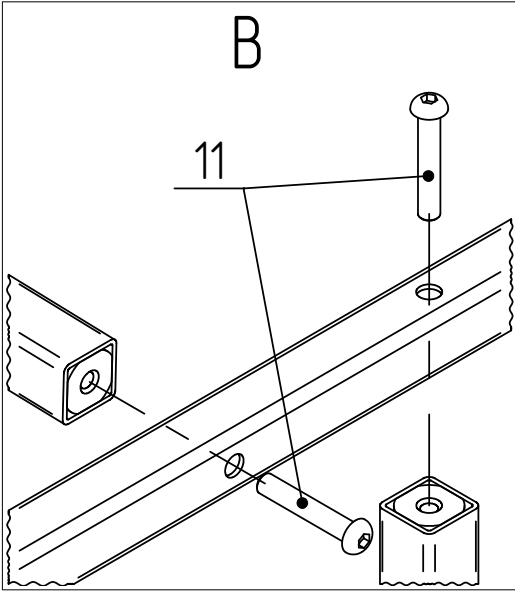
6. Операции по установке изделия

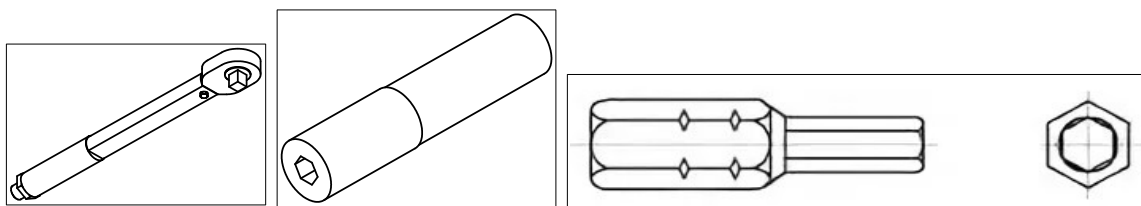
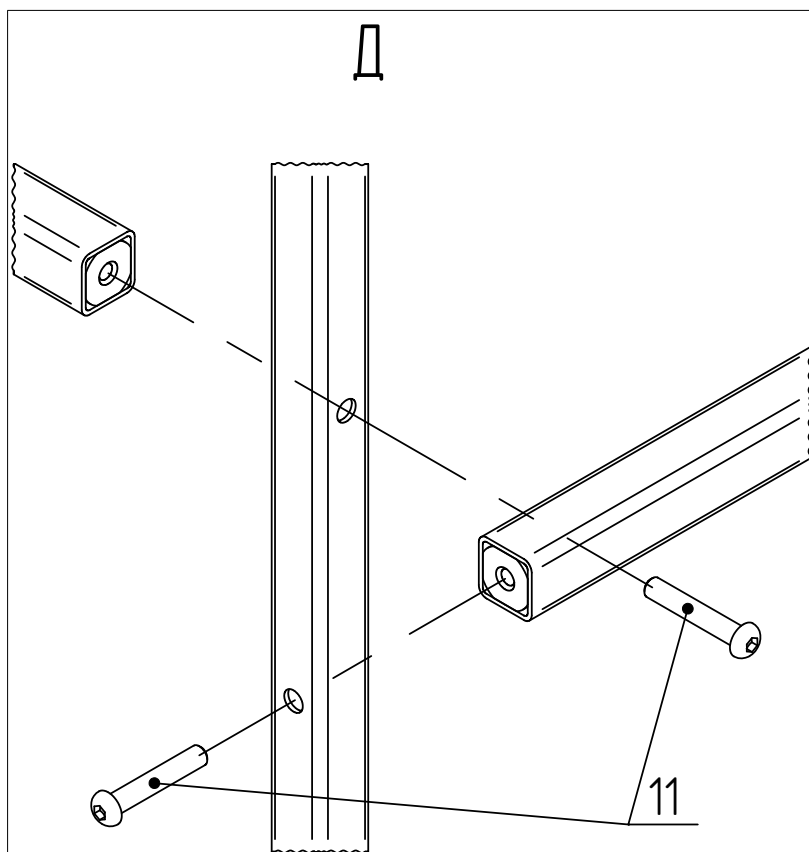
Соберите изделие на прицепе в соответствии с эскизами ниже.

Момент затяжки резьбовых соединений: min 6 - max 8 Н×м (min 0,6 - max 0,8 кгс×м)









7. Эксплуатация

Внимание!

- Перед началом эксплуатации необходимо произвести внешний осмотр изделия для проверки целостности его узлов, комплектности и надёжности его крепления.
- Не эксплуатируйте изделие без совместимого с ним тента производства МЗСА (смотри раздел 3; тент обеспечивает надёжное крепление к прицепу!).
- Не перевозите какие-либо грузы на изделии.
- Не крепите грузы к изделию, а также не облакачивайте и не упирайте грузы на изделие.
- Не превышайте скоростное ограничение, изложенное в руководстве по эксплуатации на прицеп.
- Не эксплуатируйте неисправное и/или неправильно установленное изделие. Не эксплуатируйте изделие в случае отсутствия и/или повреждения каких-либо компонентов его конструкции.

8. Рекомендации по уходу

Изделие защищено от коррозии порошковым покрытием. Порошковое покрытие, выполняя функцию защиты металла от коррозии, также подвержено естественному старению и износу.

Для обеспечения длительного срока службы защитного покрытия рекомендуется:

- производите очистку каркаса тента с помощью чистой воды и чистящей губки.

При сильном загрязнении используйте нейтральные чистящие средства, автомобильные шампуни, чистящую губку и водяной шланг;

- после работ по очистке каркаса тента позаботьтесь о его хорошем высыхании.

9. Техническое обслуживание

9.1. Вымыть изделие.

9.2. Осмотреть с целью выявления внешних дефектов порошкового покрытия. При обнаружении нарушений порошкового покрытия поврежденные места зачистить, обезжирить, загрунтовать и покрыть краской.

9.3. Проверить состояние резьбовых соединений и при необходимости подтянуть (моменты затяжки резьбовых соединений: М6 - min 6 - max 8 Н×м (min 0,6 - max 0,8 кгс×м).

10. Правила длительного хранения и срок службы

До установки изделие следует хранить в сухих проветриваемых помещениях и беречь от атмосферных осадков.

Срок службы изделия – 5 лет с даты изготовления.

11. Сведения об утилизации

Вышедшее из эксплуатации изделие подлежит сдаче в металлолом в установленном порядке.

12. Гарантийные обязательства

12.1. Гарантийный срок эксплуатации двенадцать месяцев со дня продажи изделия, но не более двух лет с даты изготовления изделия, указанной в Свидетельстве о приемке (см. п. 13 настоящего руководства), при условии соблюдения эксплуатирующей стороной требований, изложенных в настоящем руководстве.

12.2. В течение гарантийного срока эксплуатации изготовитель безвозмездно производит ремонт изделия и замену деталей, вышедших из строя при соблюдении правил хранения и эксплуатации, изложенных в настоящем руководстве.

12.3. Указанные гарантии не распространяются на случаи, когда дефекты изделия возникли после передачи изделия изготовителем третьим лицам вследствие:

- нарушения третьими лицами требований, изложенных в настоящем руководстве, или его повреждения при транспортировке;

- дорожно-транспортного происшествия, ударов, царапин, попадания камней и других твердых предметов, града, действия третьих лиц;

- повреждения защитного покрытия компонентов изделия вследствие внешних воздействий, включая эрозионный износ и естественное истирание по местам контакта сопрягаемых деталей, возникшее в процессе эксплуатации;

- воздействия химически активных веществ, в том числе применяемых для

предотвращения замерзания поверхности дорог, веществ растительного происхождения и продуктов жизнедеятельности животных;

- внесения третьим лицом изменений в конструкцию изделия;
- действия иных лиц или непреодолимой силы.

12.4. Для проведения гарантийного ремонта собственник изделия или лицо, от имени собственника владеющее, пользующееся и распоряжающееся изделием на законных основаниях, предъявляет изделие изготовителю по адресу: 107370, Москва, Открытое шоссе, д.12, стр.1, ООО "МЗСА".

Указанный порядок применяется в случае, если иное прямо не предусмотрено законодательством РФ или договором, согласно которому изделие передано изготовителем либо собственнику - физическому (юридическому) лицу, либо продавцу изделия.

В случае, если имело место ДТП, лицо, предъявляющее изделие, одновременно предоставляет в распоряжение изготовителя документ, составленный при совершении ДТП согласно требованиям законодательства России.

12.5. По предварительному согласованию с изготовителем в течение гарантийного срока эксплуатации изделия его отдельные дефектные детали и узлы для их ремонта и/или замены могут быть высланы эксплуатирующей стороной в адрес изготовителя по почте. Адрес изготовителя: 107370, Москва, Открытое шоссе, д.12, стр.1, ООО "МЗСА", Отдел технического контроля.

12.6. Заявки на запасные части следует направлять в розничный отдел продаж изготовителя.

Время работы розничного отдела продаж:

понедельник - пятница с 9-00 до 18-00 (обед с 12-00 до 13-00),

суббота с 10-00 до 16-00, воскресенье - выходной.

Телефон: (499) 168-36-23

13. Свидетельство о приёмке

Каркас тента 271411 МЗСА 8541.0082.000 изготовлен в соответствии с действующей технической документацией и признан годным к эксплуатации.

Дата изготовления _____
(число, месяц, год)

Представитель ОТК

(подпись)

(Фамилия, И.О.)

Место штампа
ОТК